

Libra Q

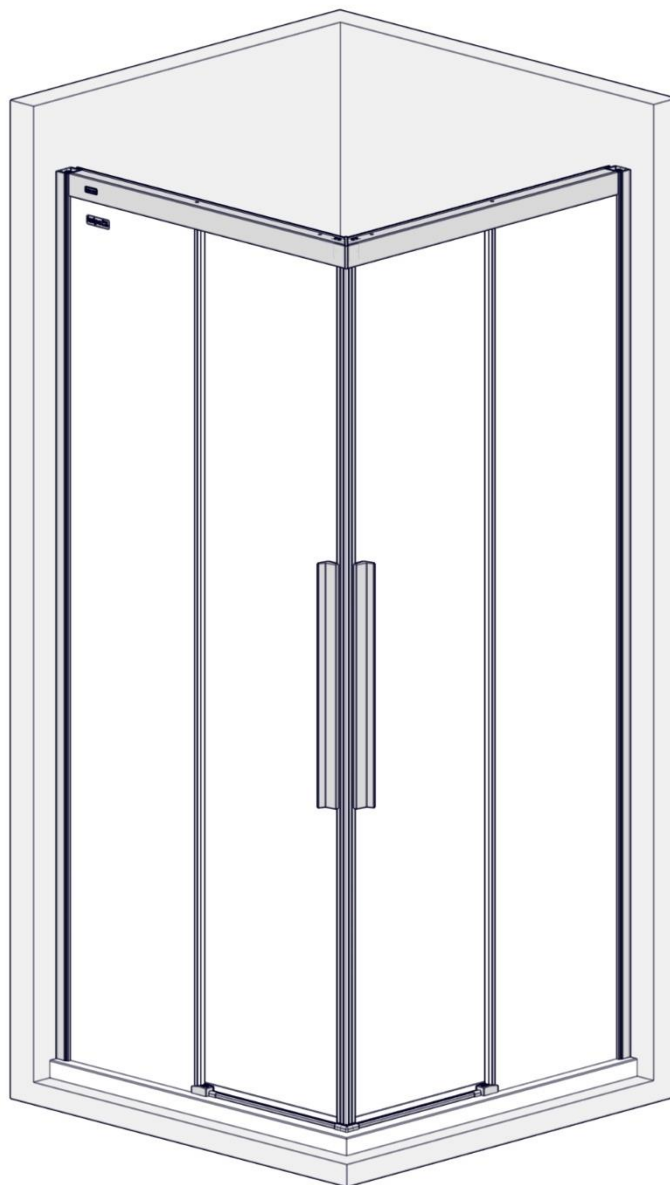
90, 100



video

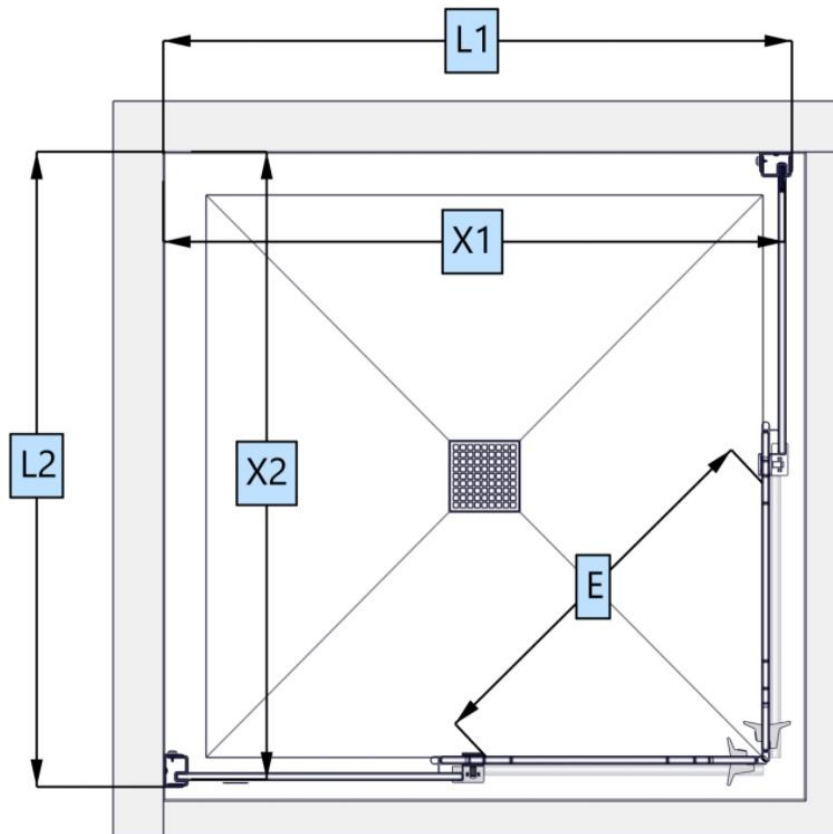
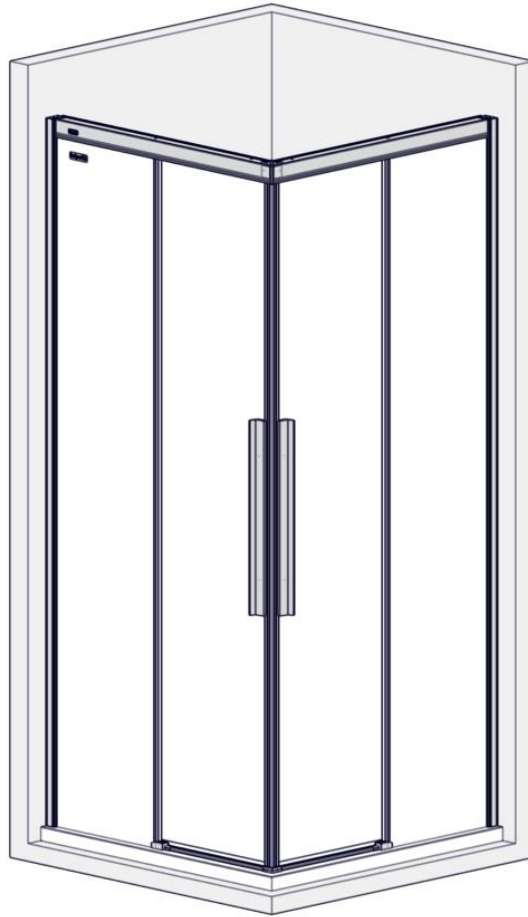


PDF

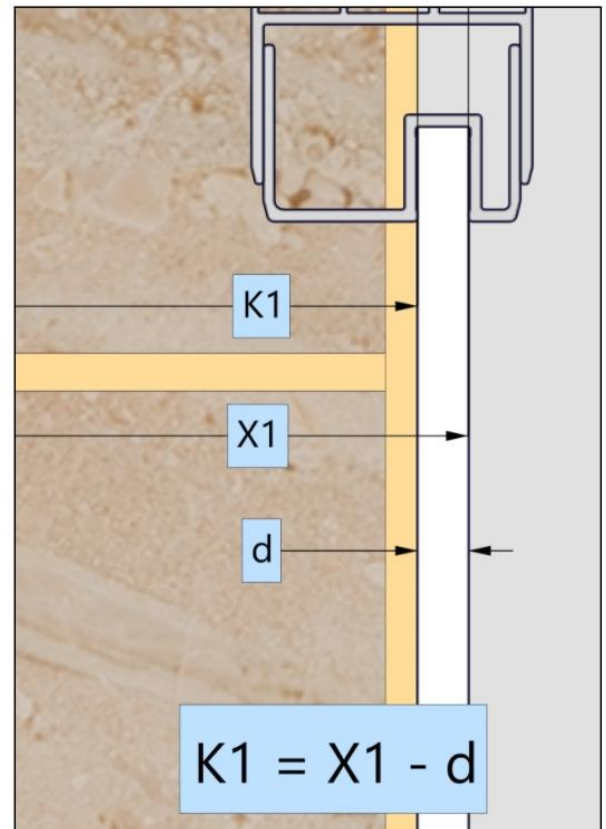
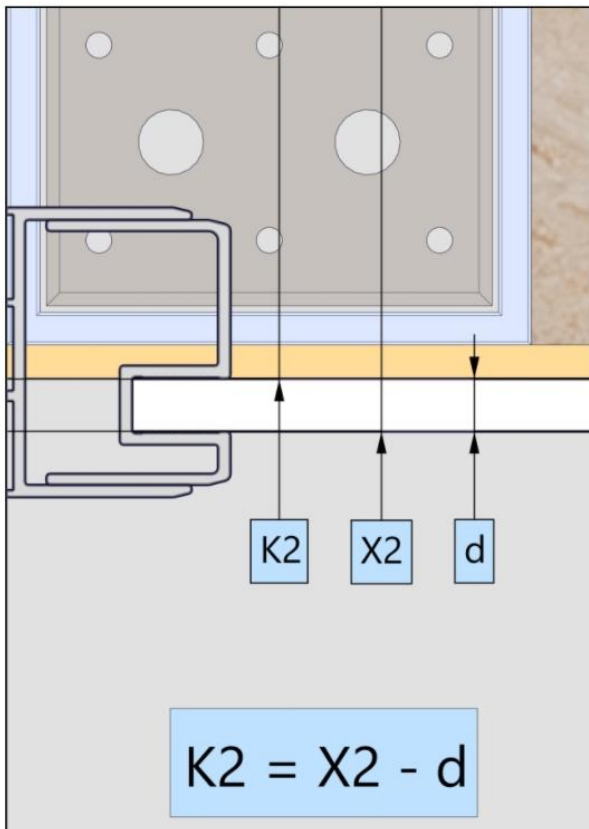
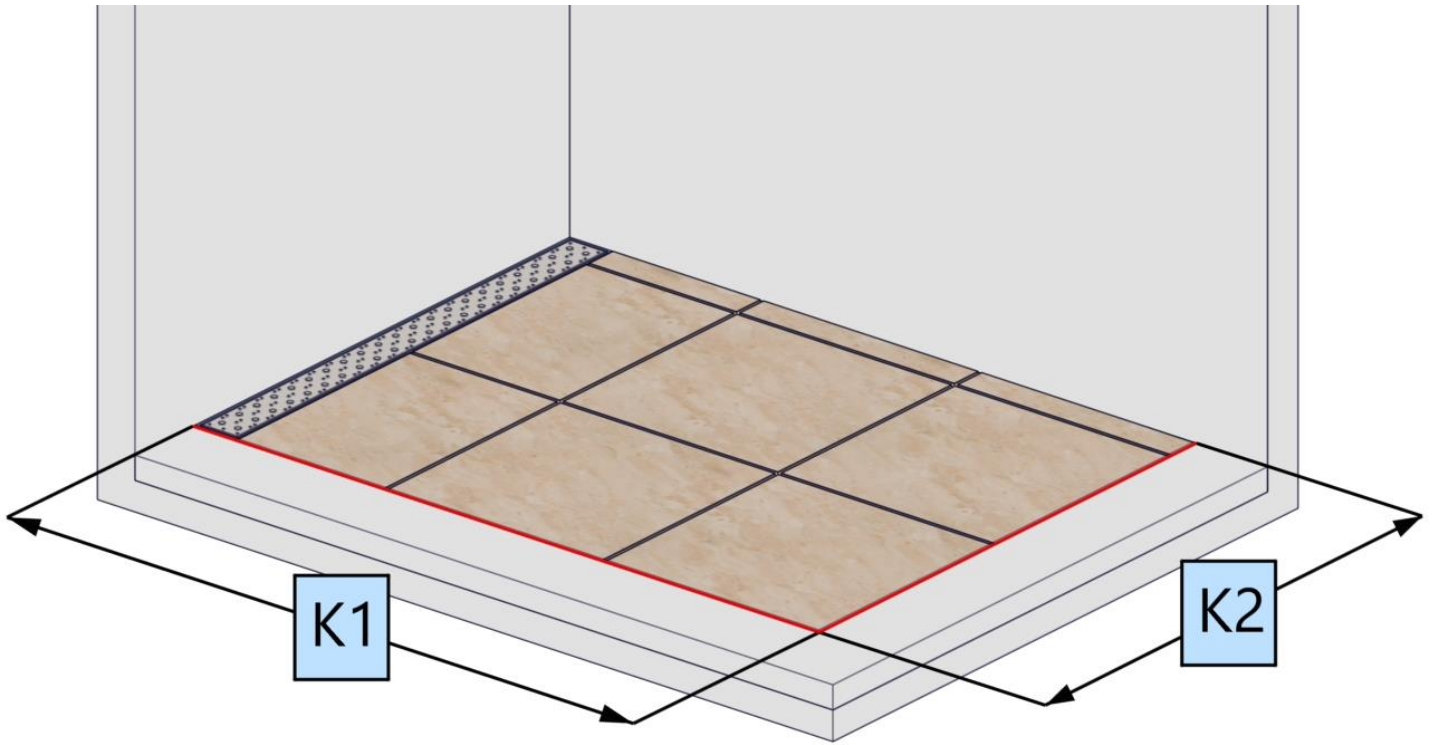


SI Tuš kabina - priporočilo za montažo
HR Preporuke za montažu tuš kabine
SRB Preporuke za montažu tuš kabine
MK Препораки за монтажа на туш кабина
RU Рекомендации по сборке душевой кабины
UA Рекомендації щодо монтажу душової kabіни

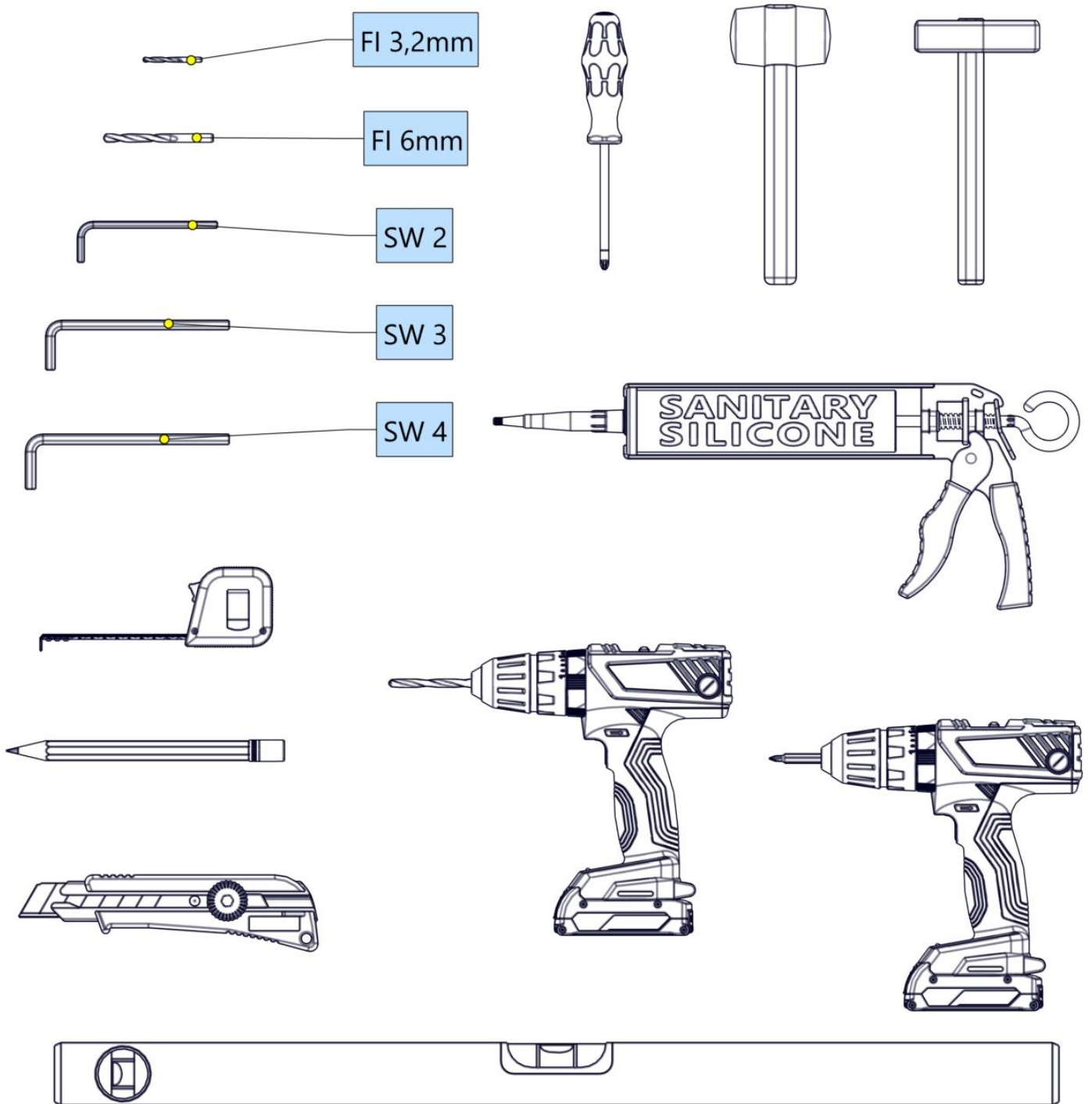
HU Zuhanykabin összeszerelési javaslatok
RO Recomandări de asamblare a cabinei de duș
GB Shower enclosure assembly recommendations
DE Aufbauempfehlungen für die Duschkabine
IT Raccomandazioni per il montaggio della cabina doccia
FR Recommandations pour le montage de la cabine de douche

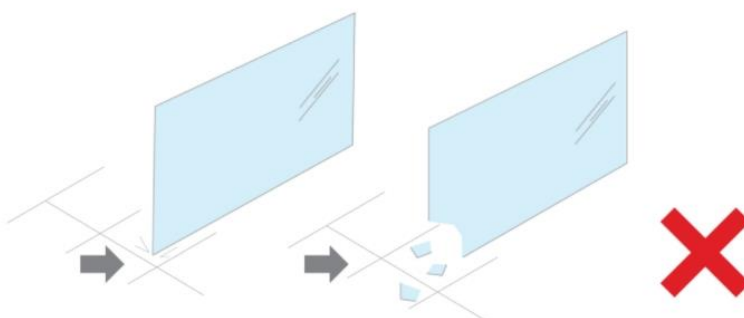
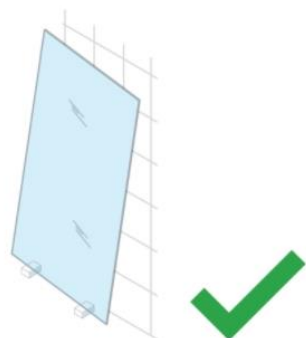
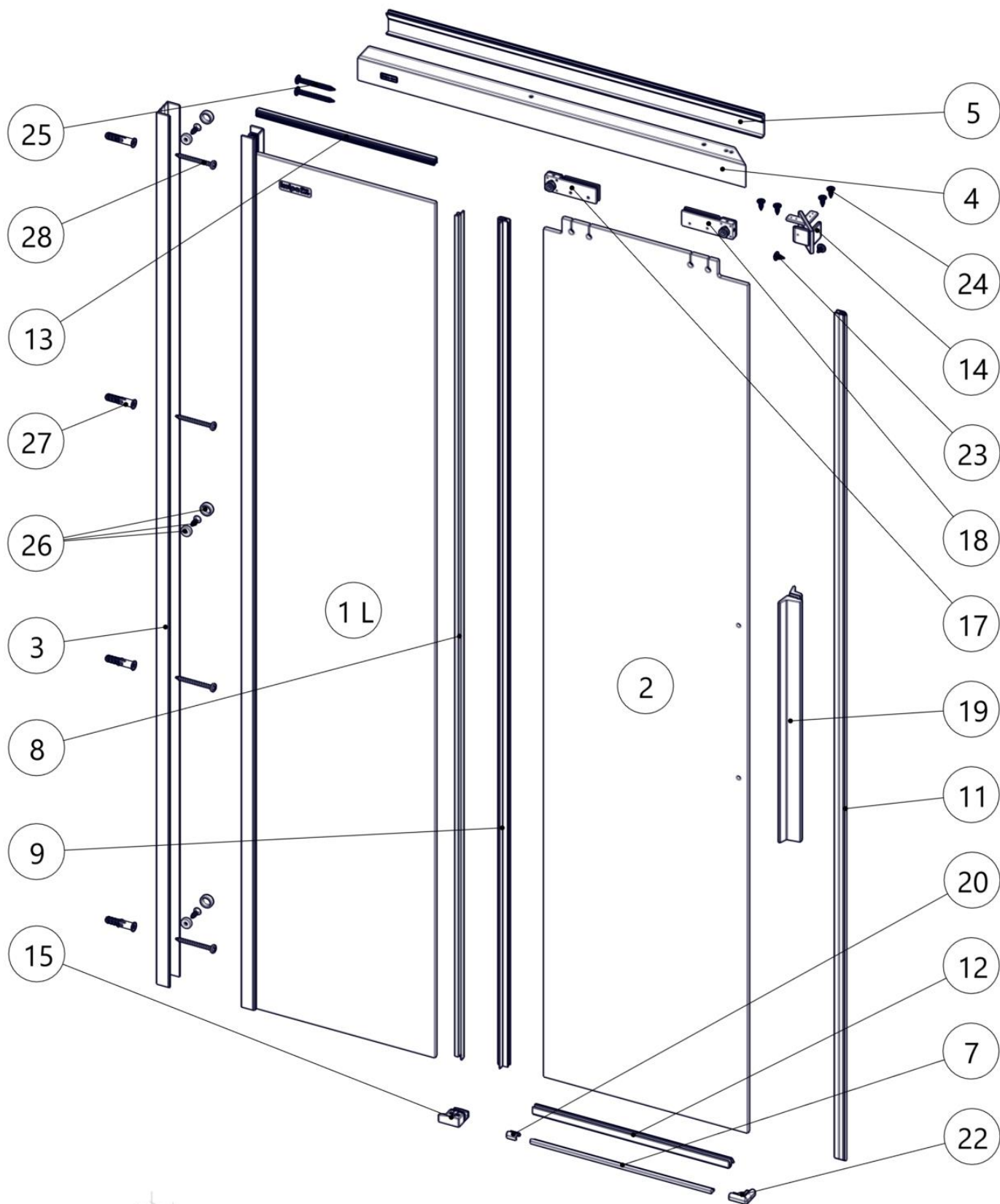


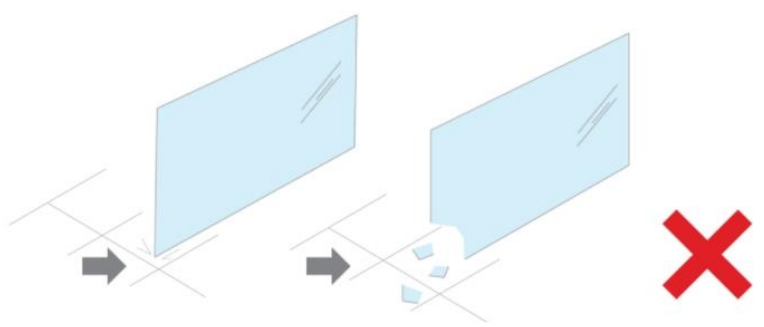
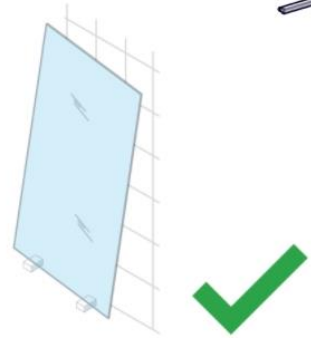
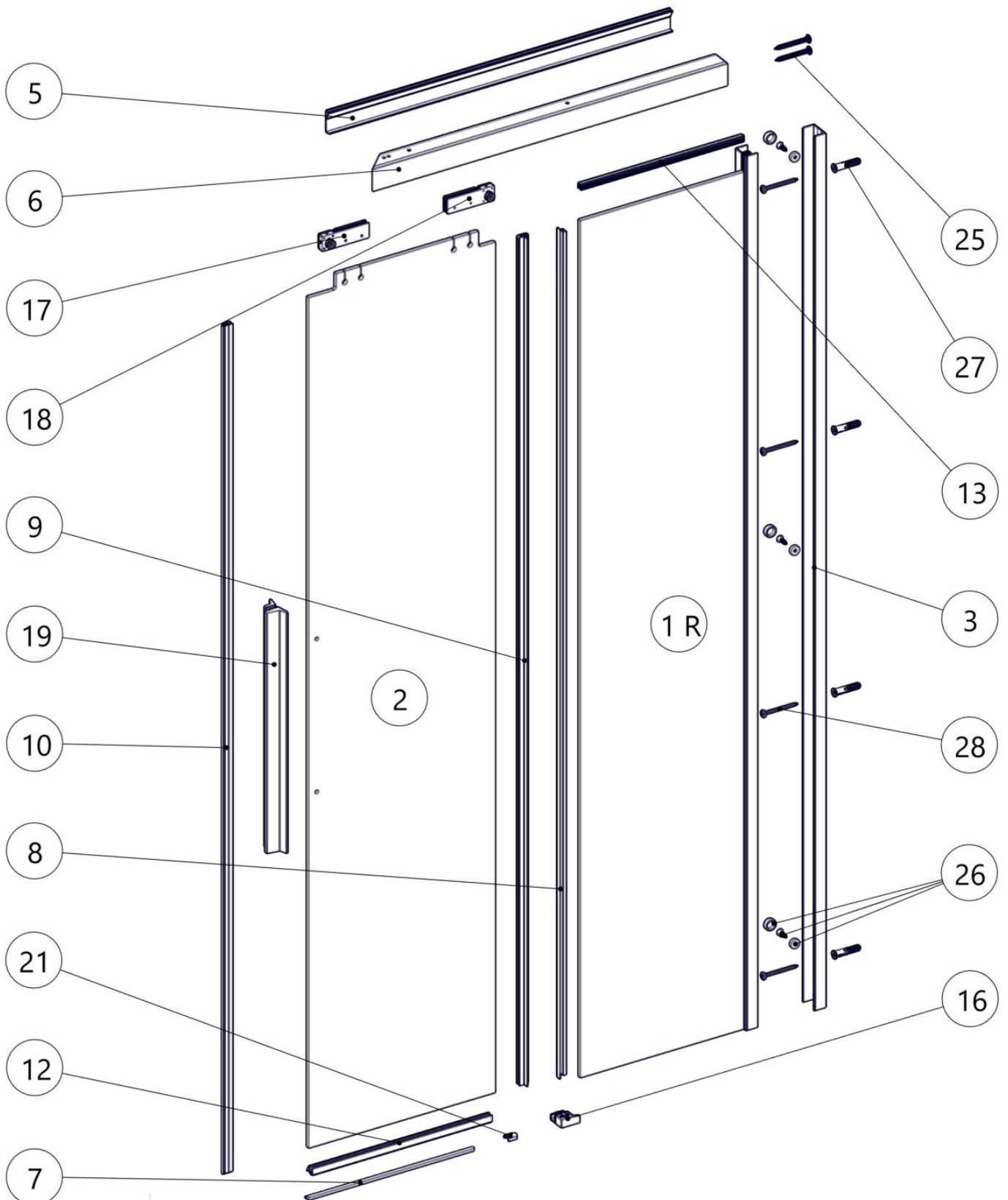
	L1, L2	X1, X2	↑	E
Q 90	880 - 890	870 - 880	2000	480
Q 100	980 - 990	970 - 980	2000	555

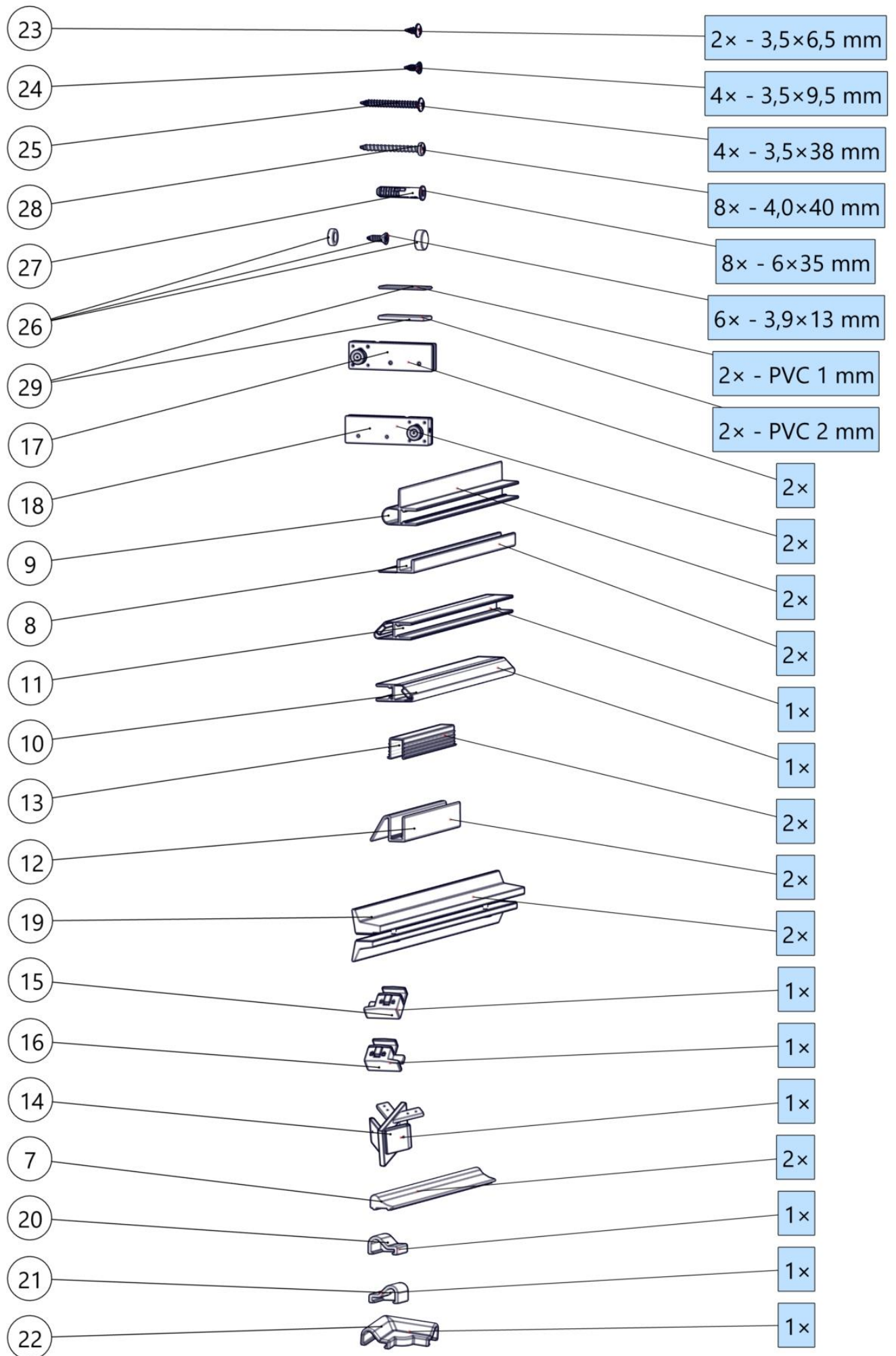


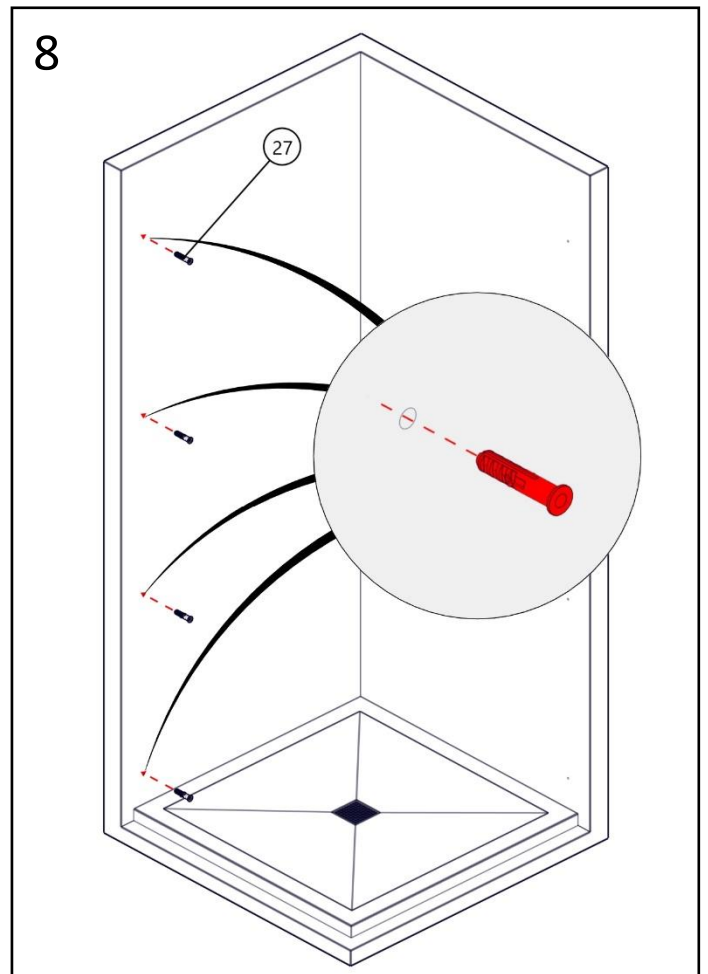
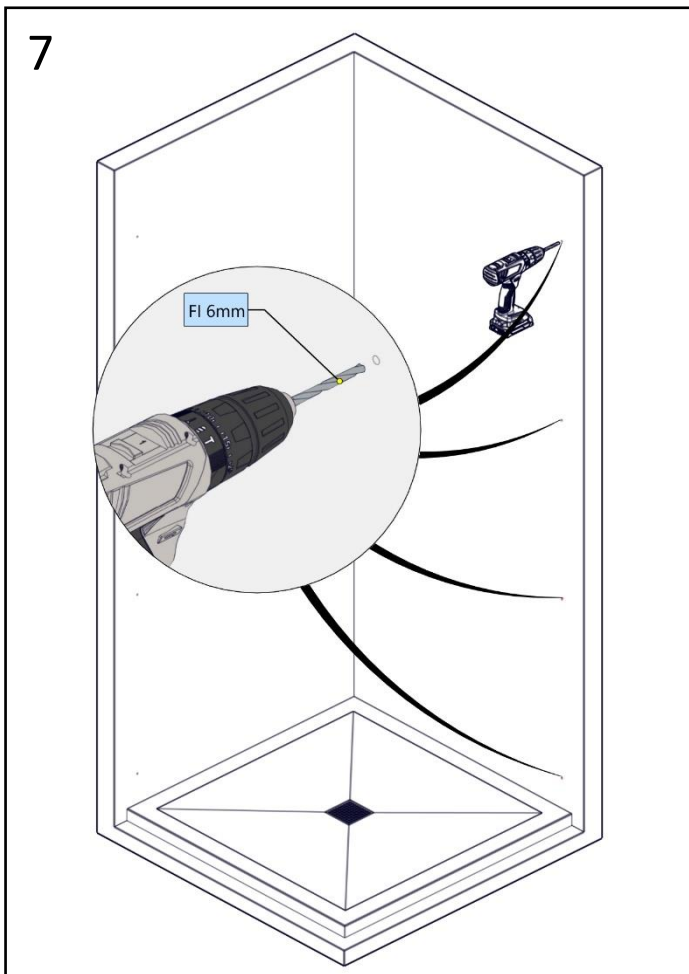
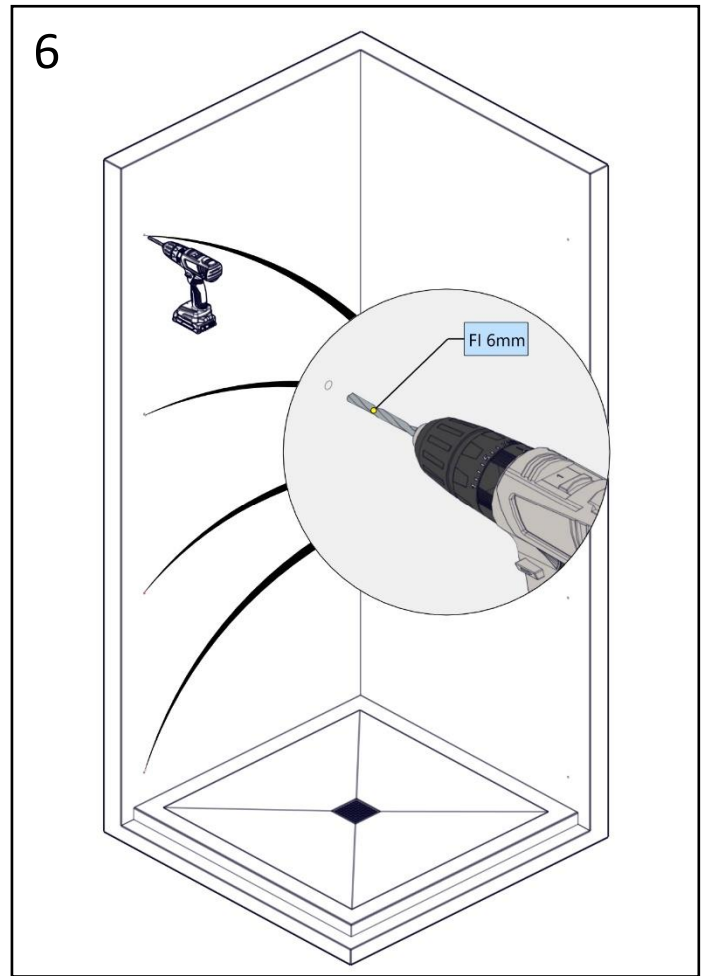
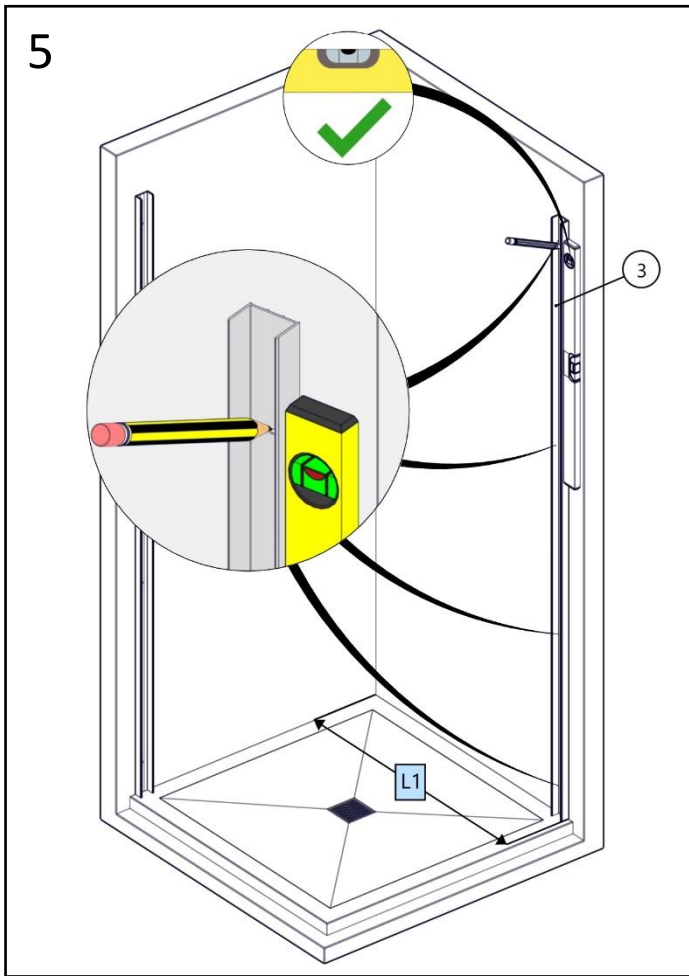
K1, K2 - dimensions for a shower channel with floor tiles

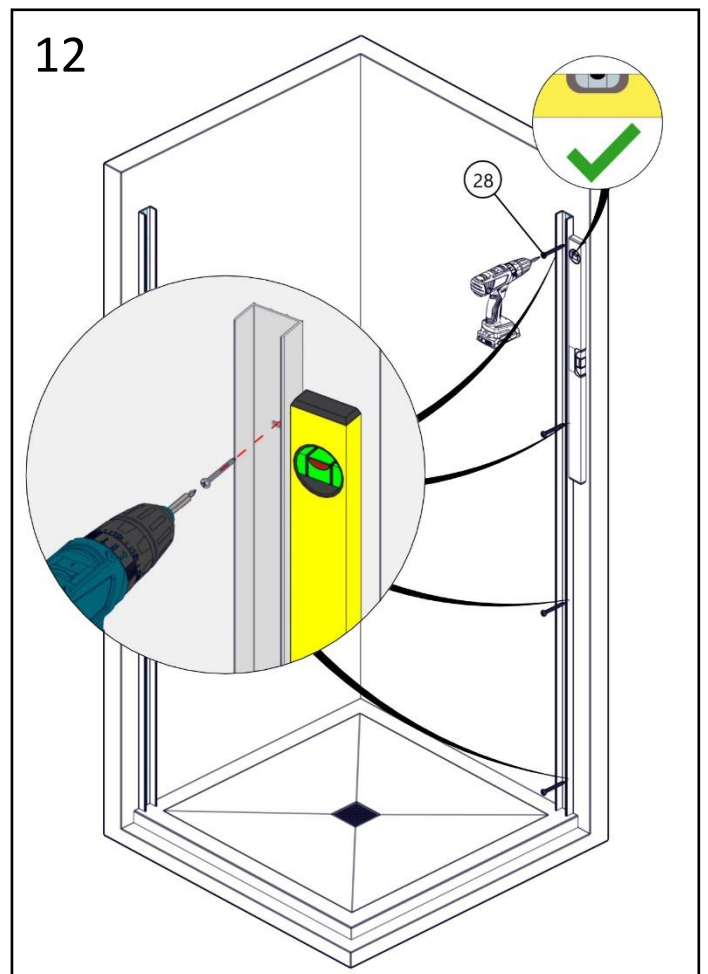
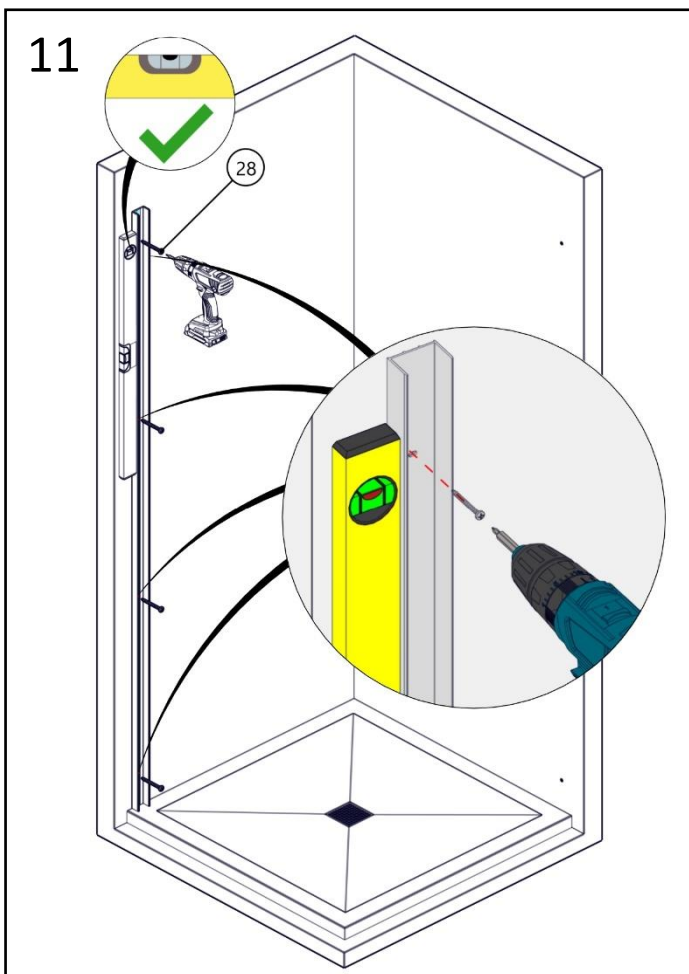
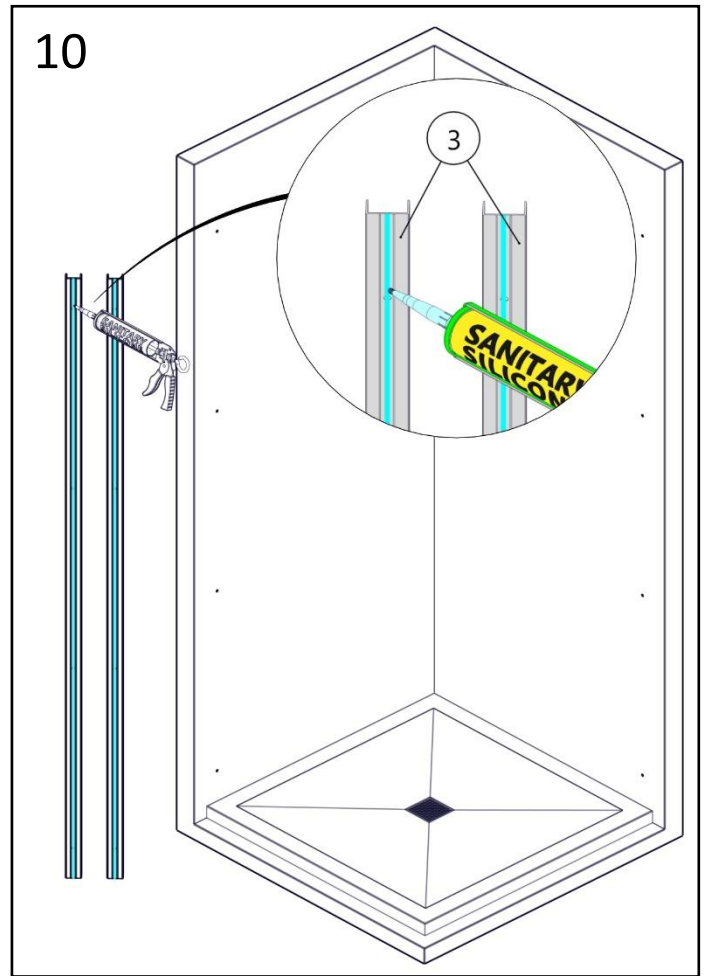
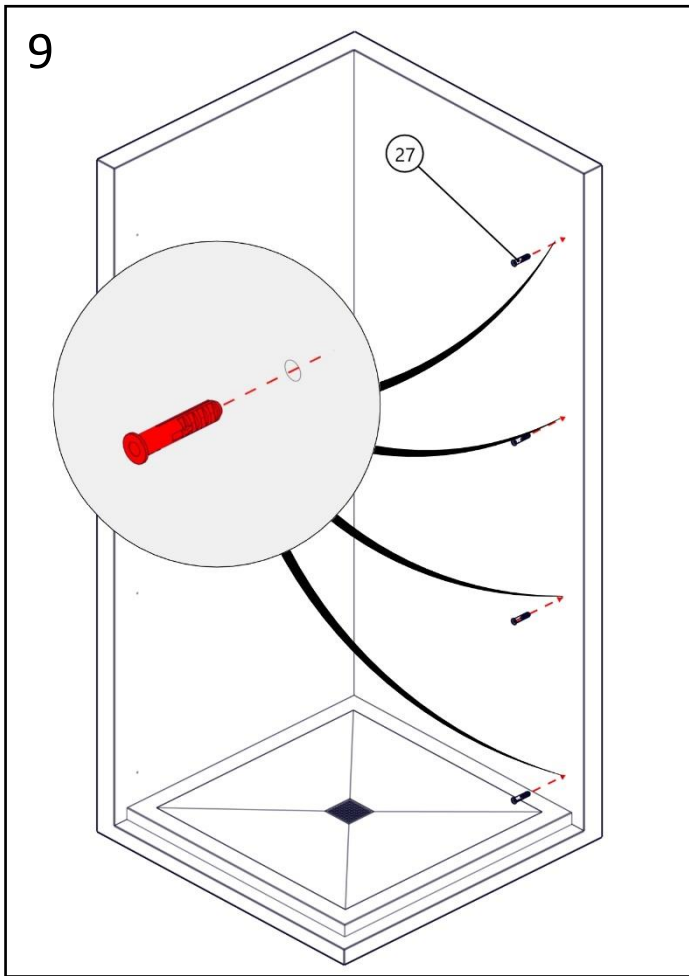


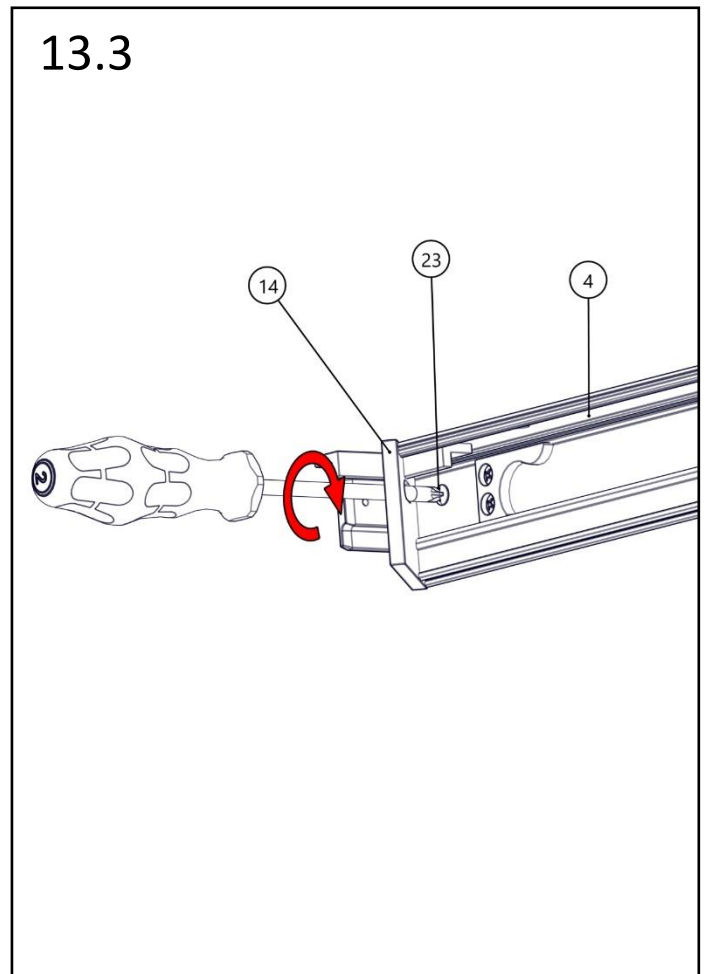
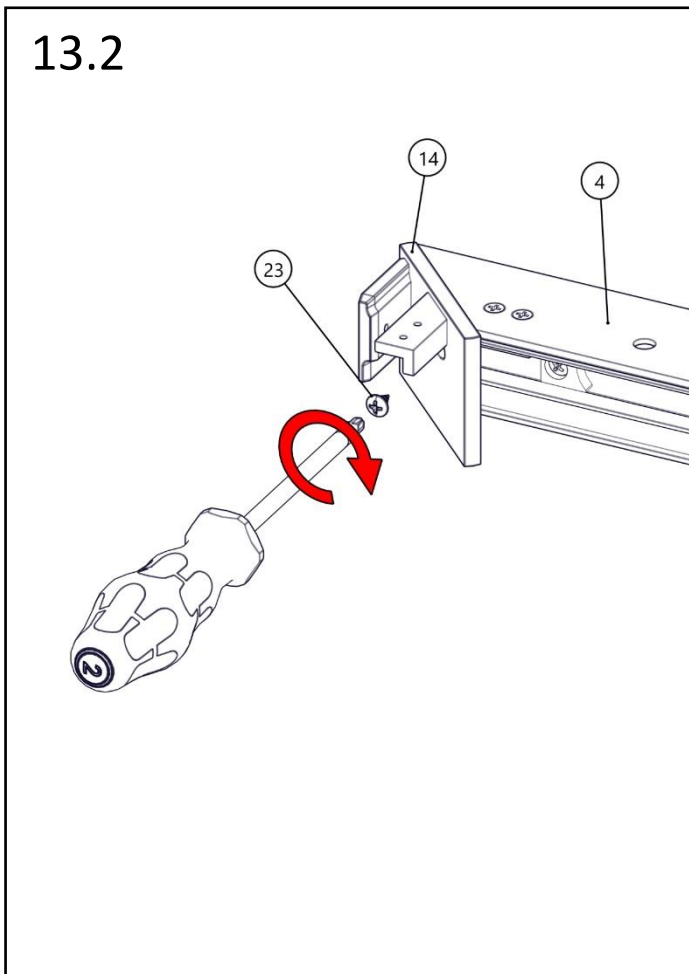
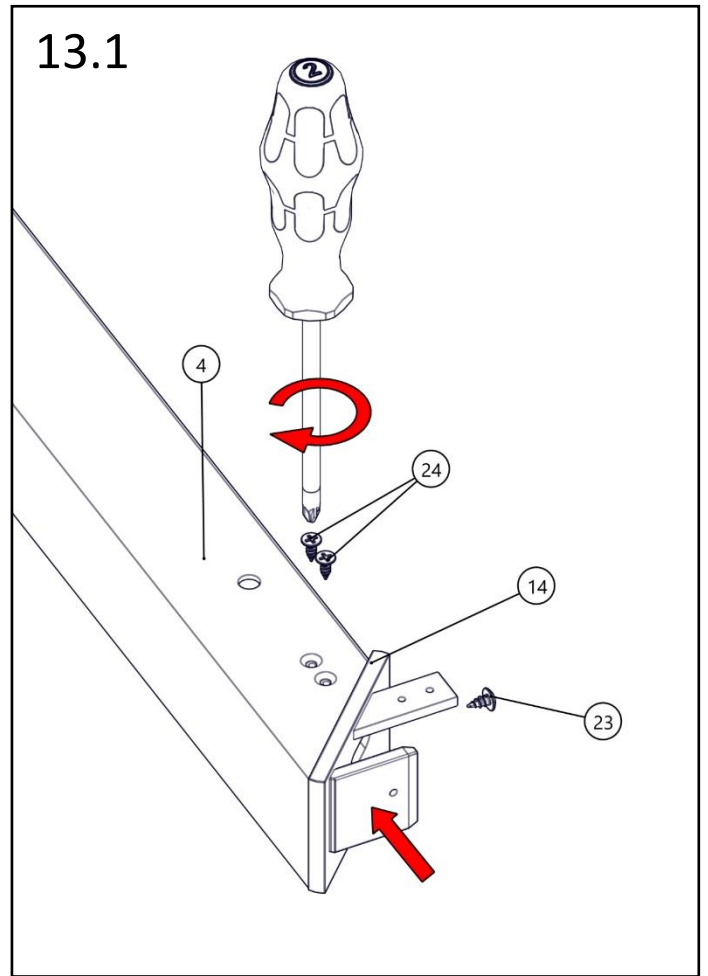
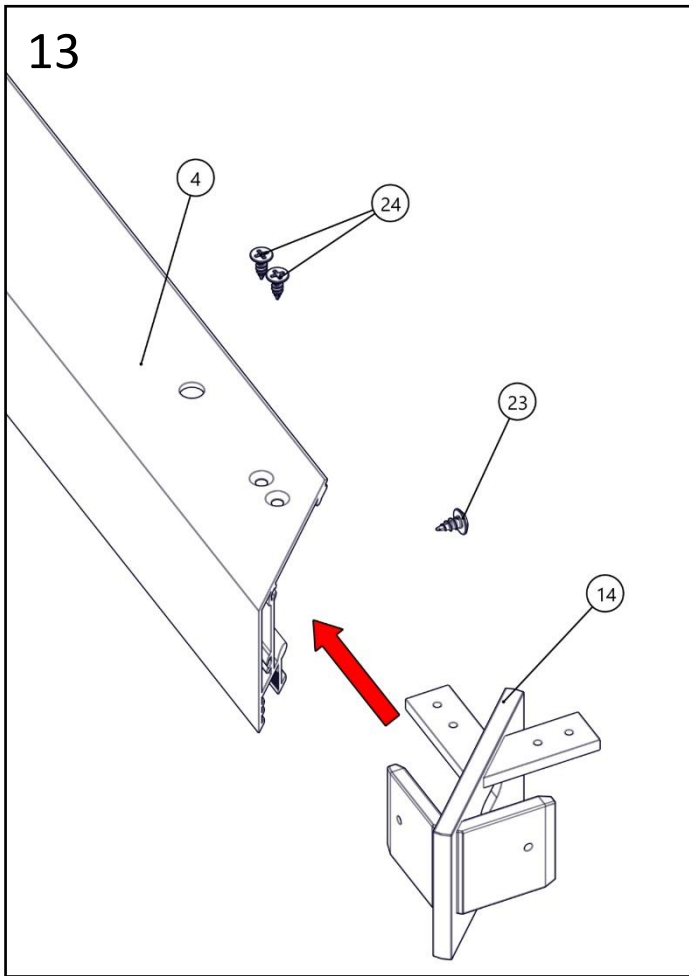




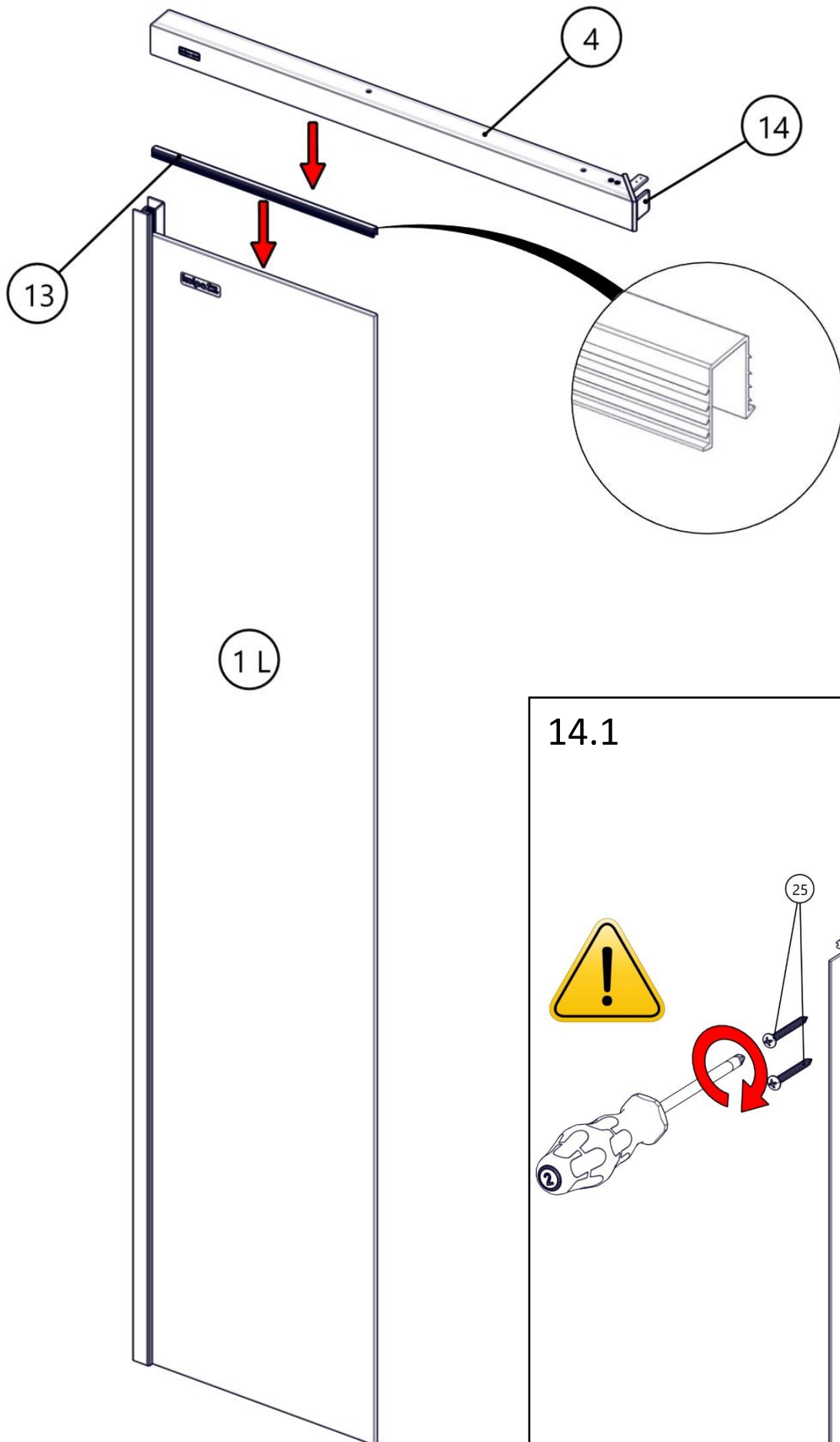




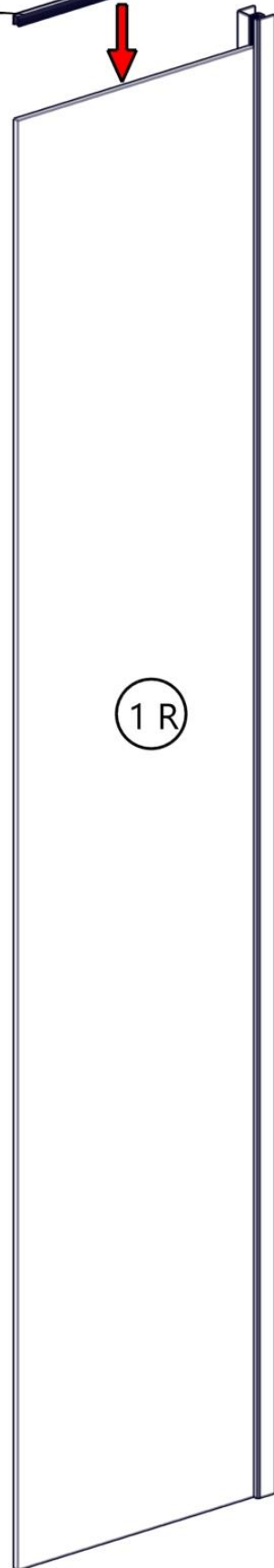
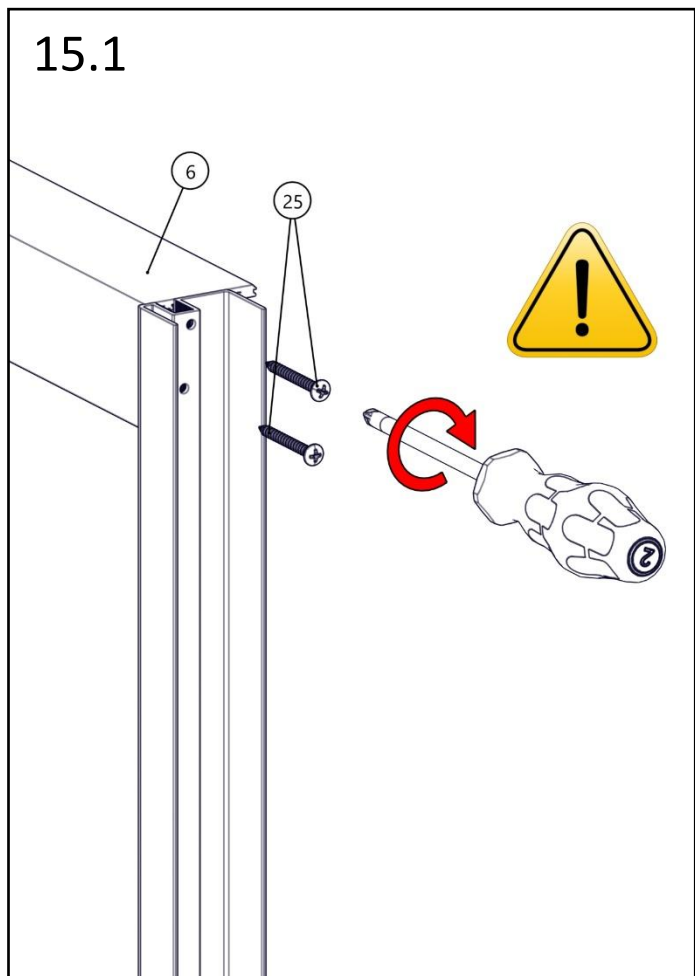
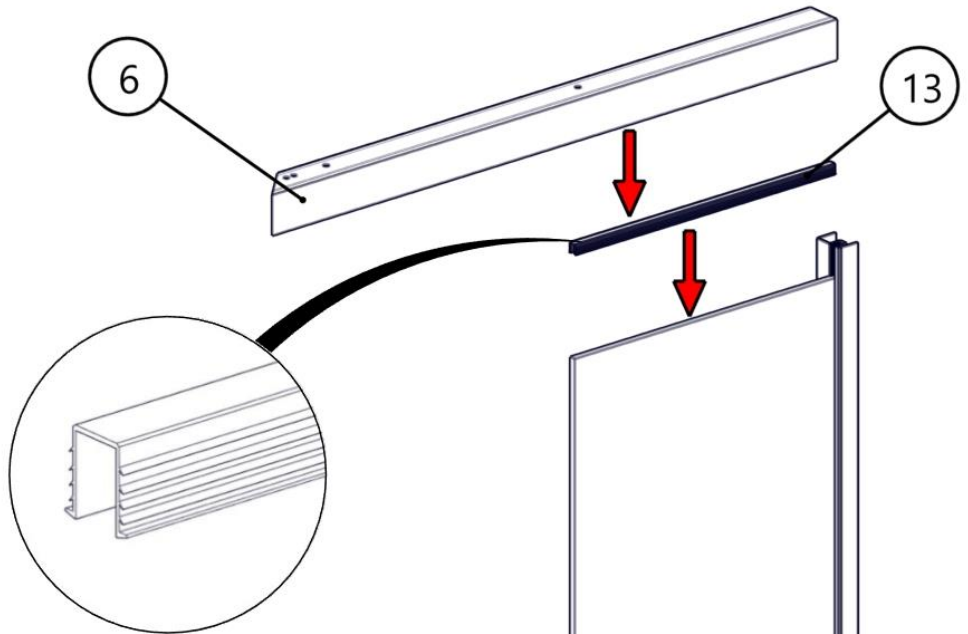


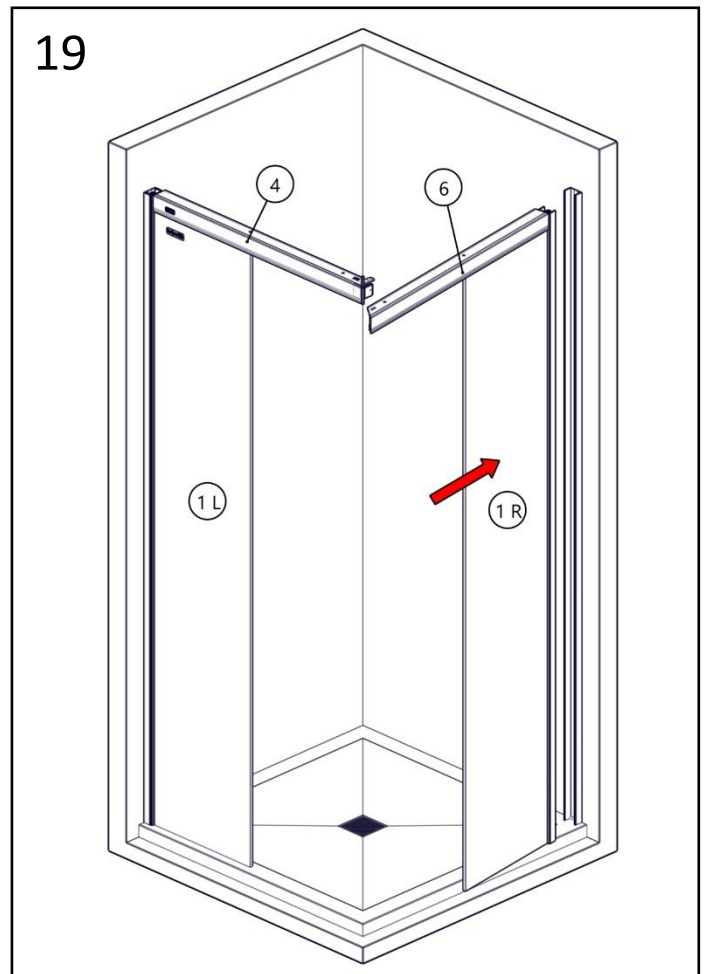
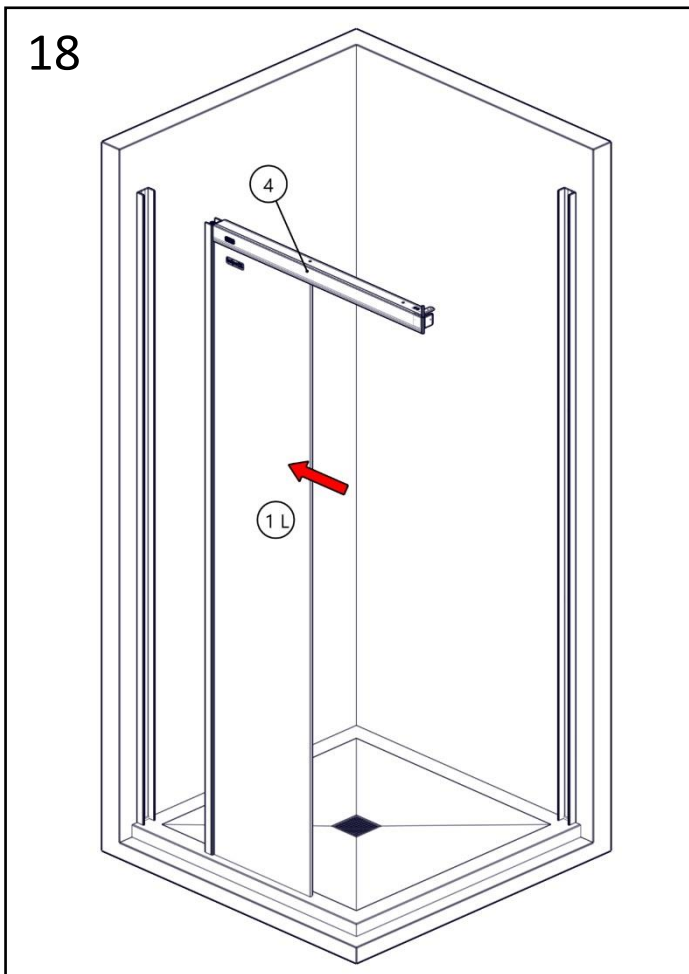
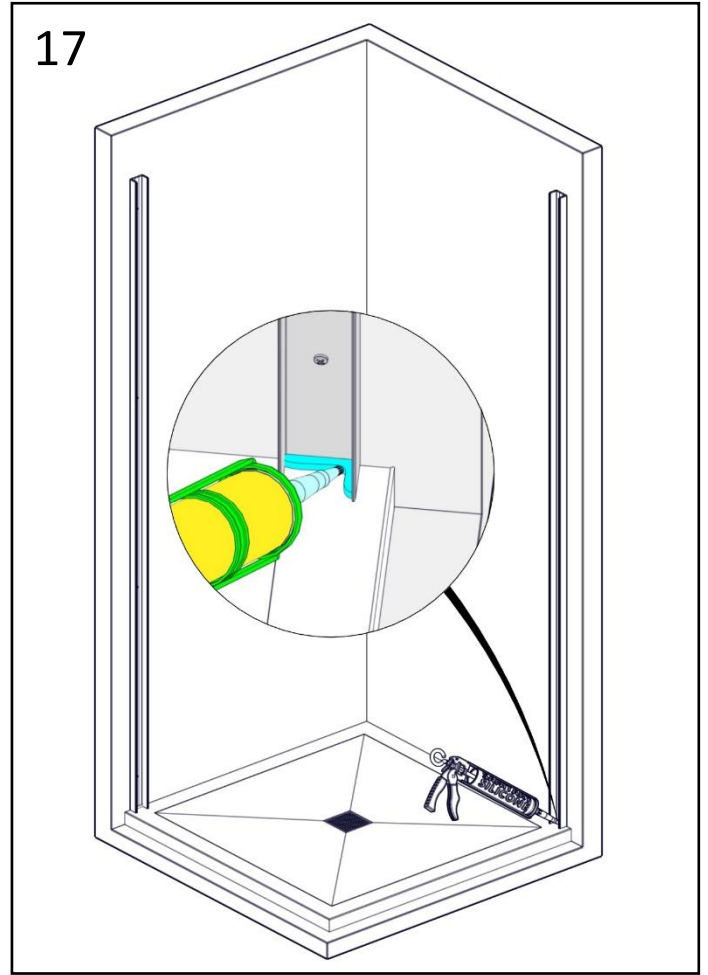
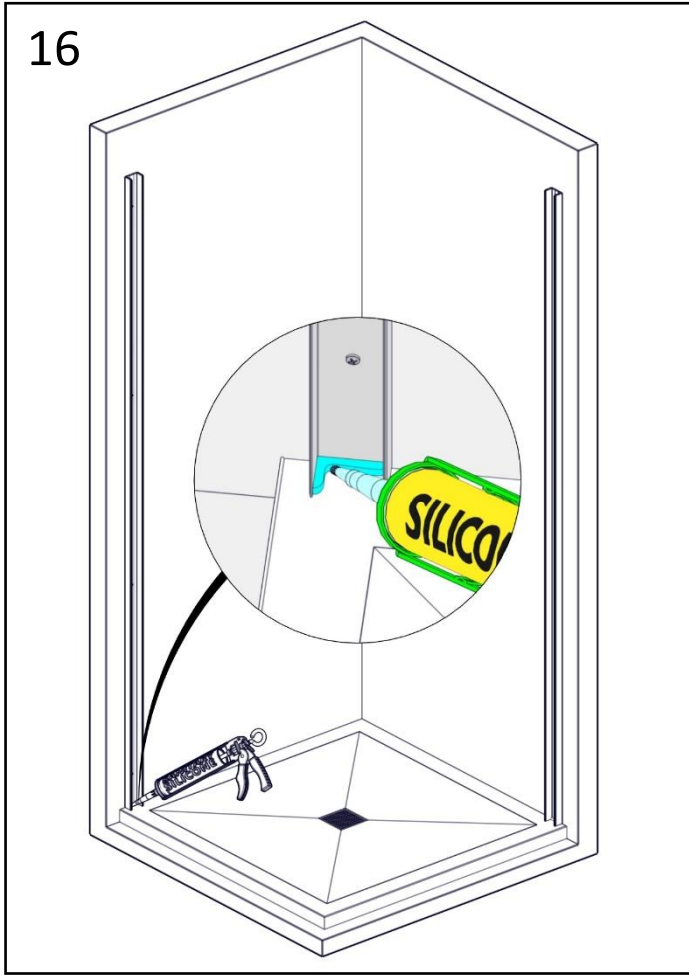


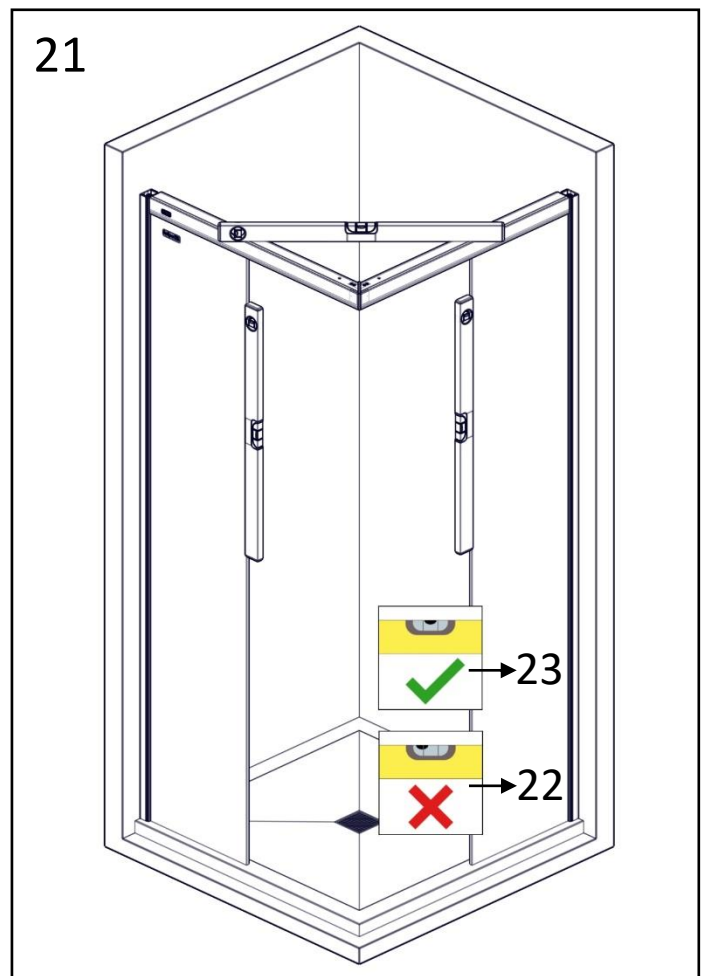
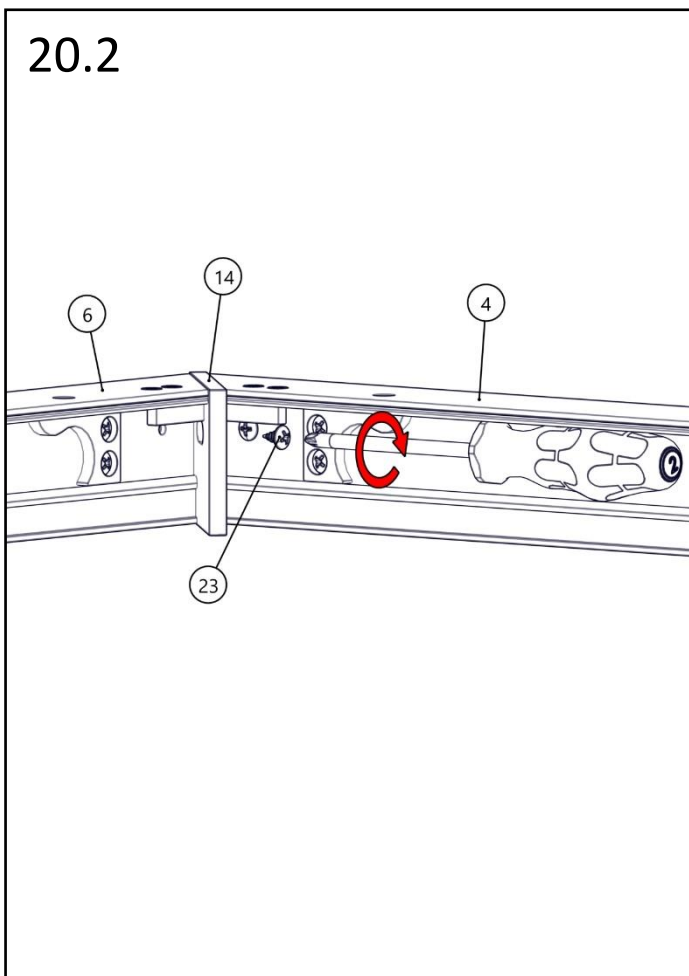
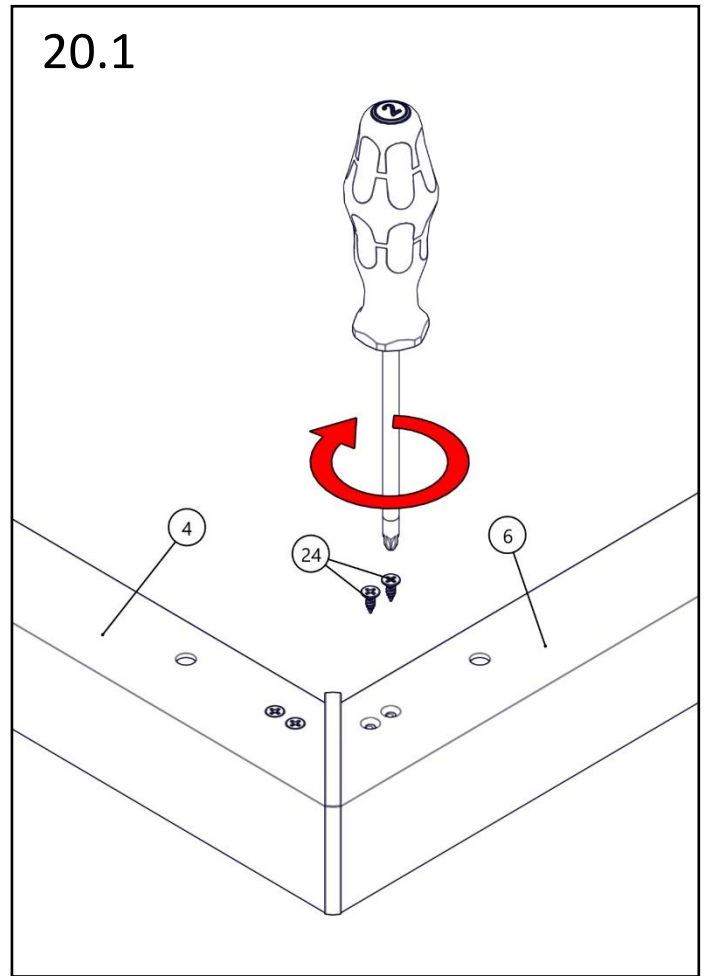
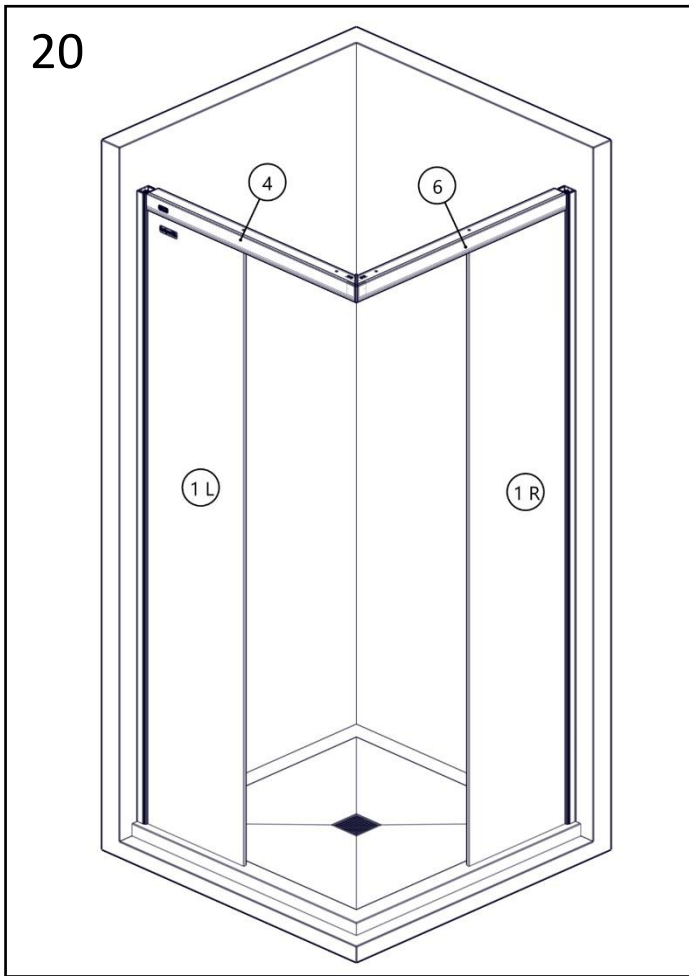
14

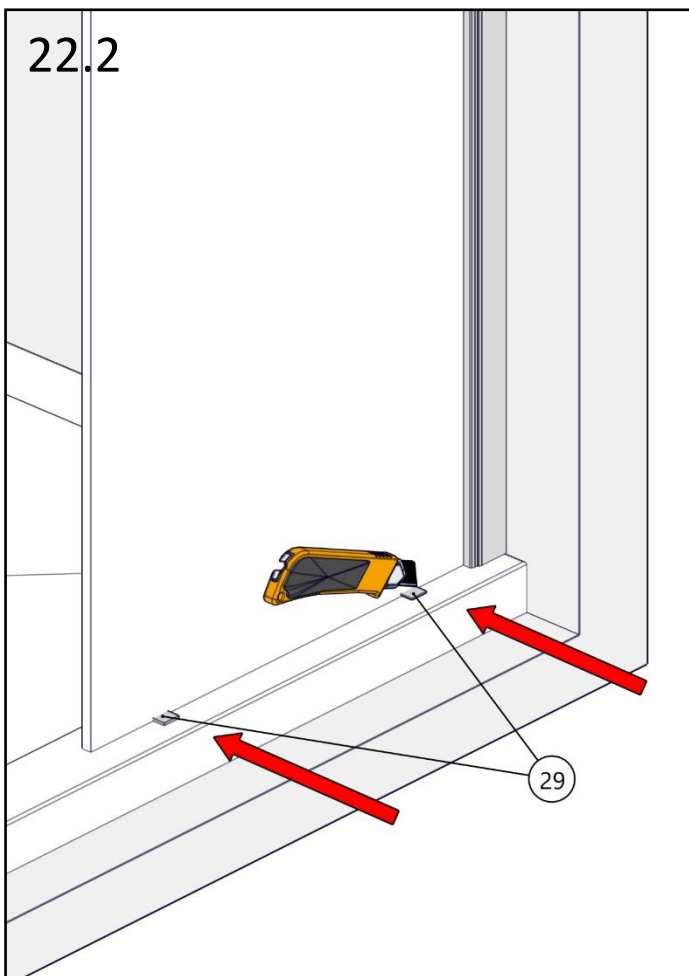
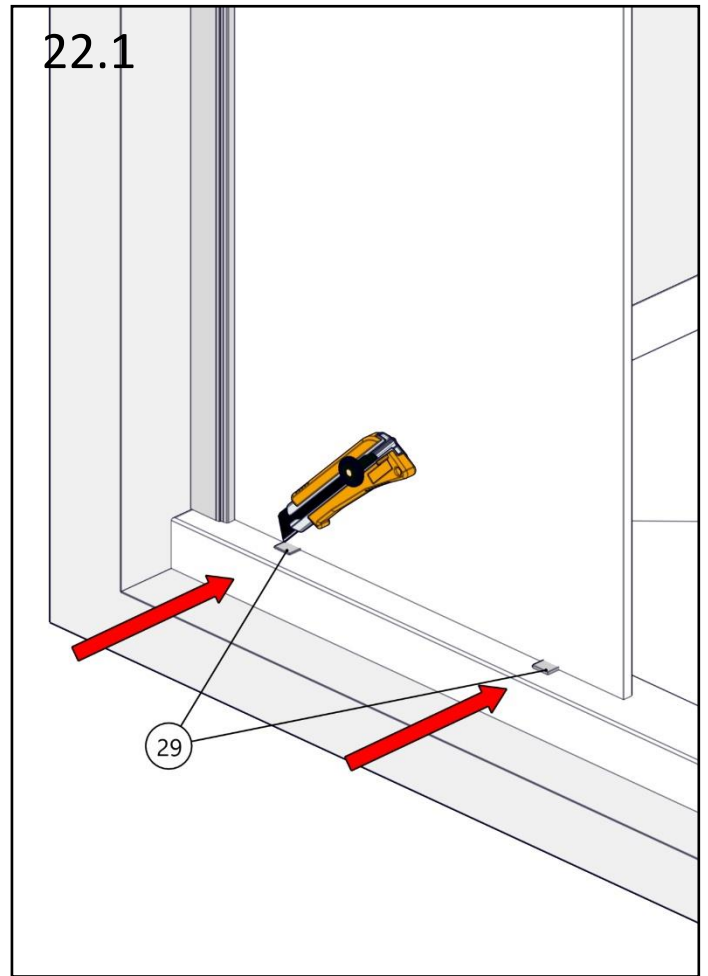
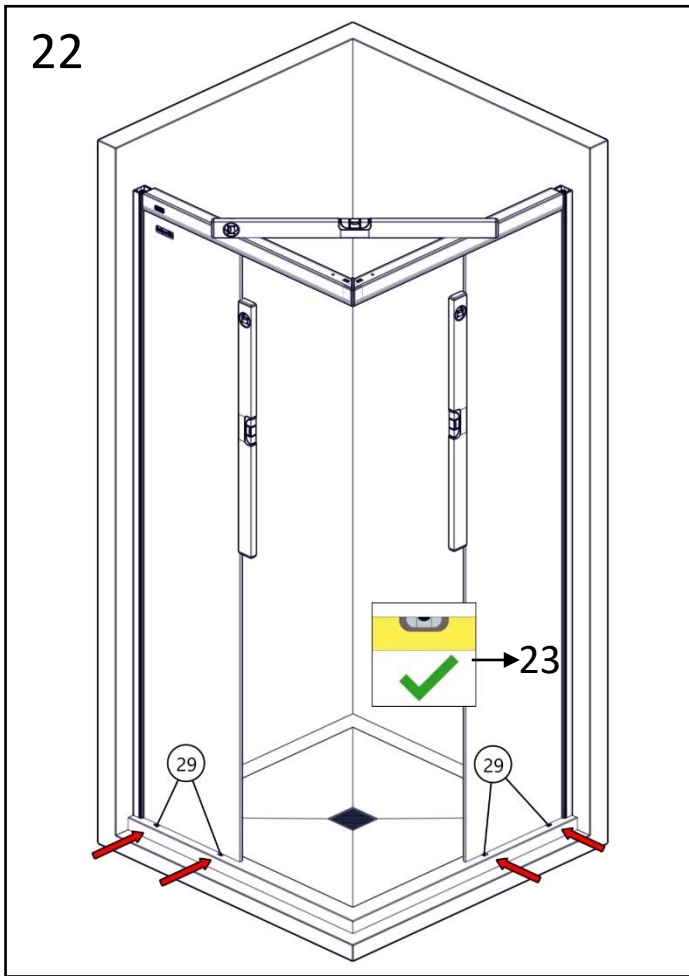


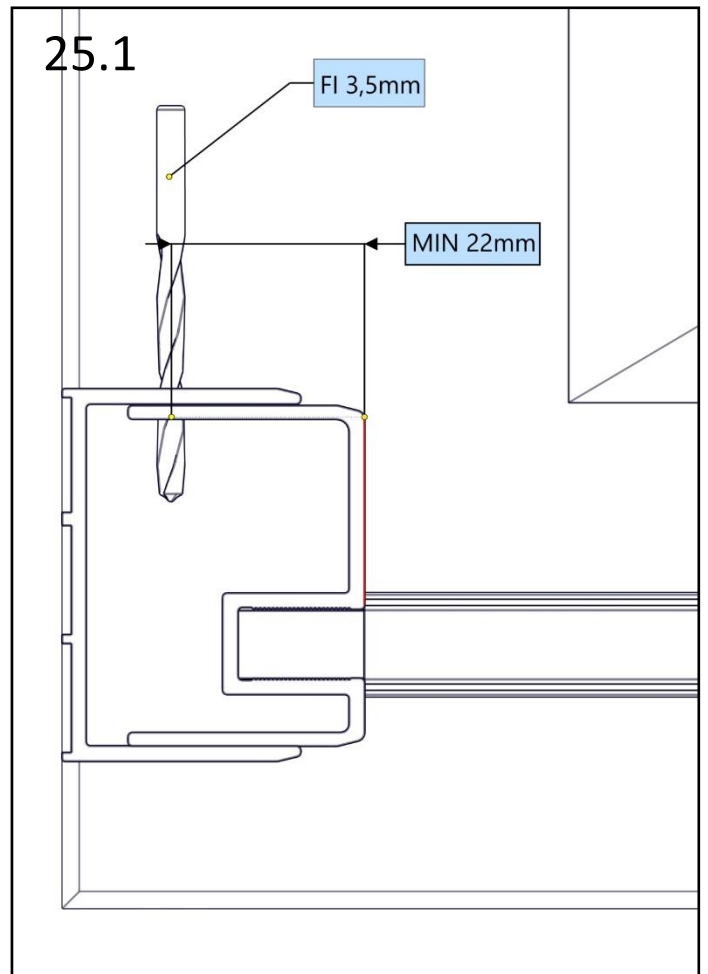
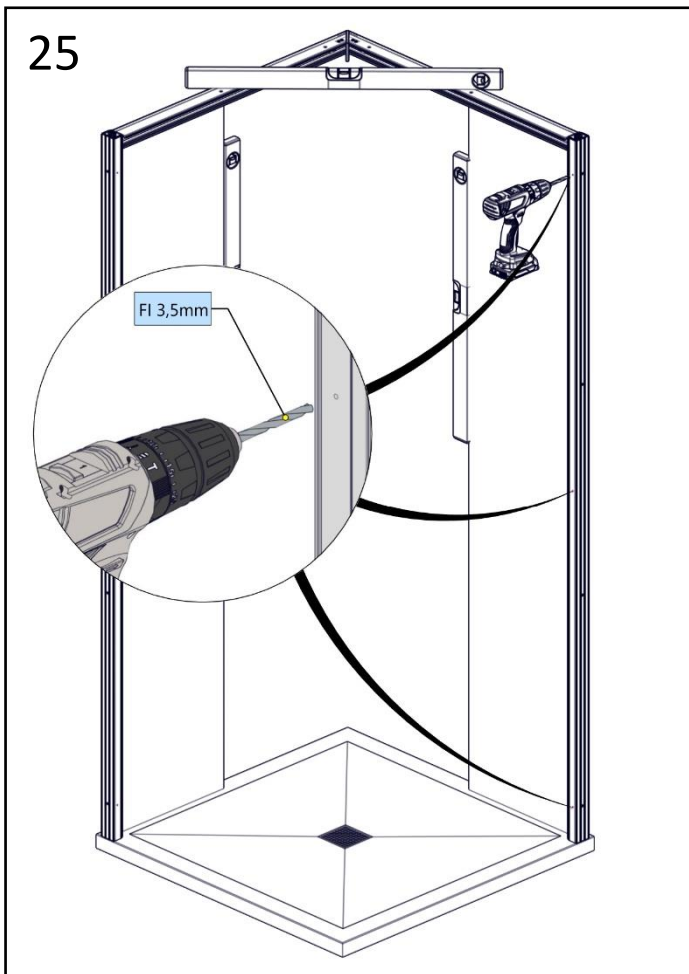
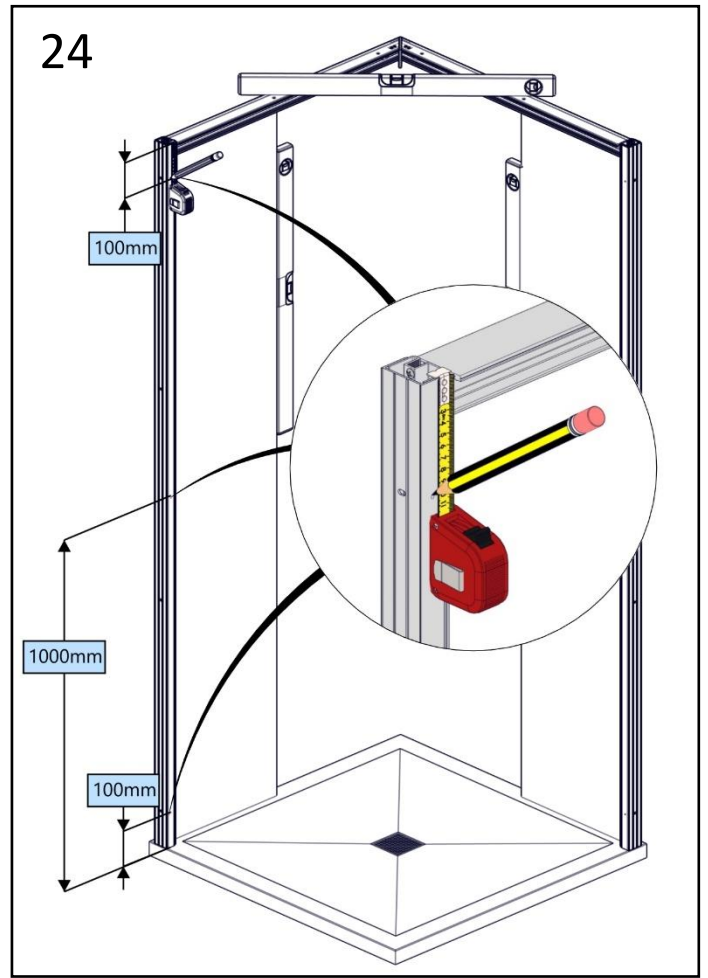
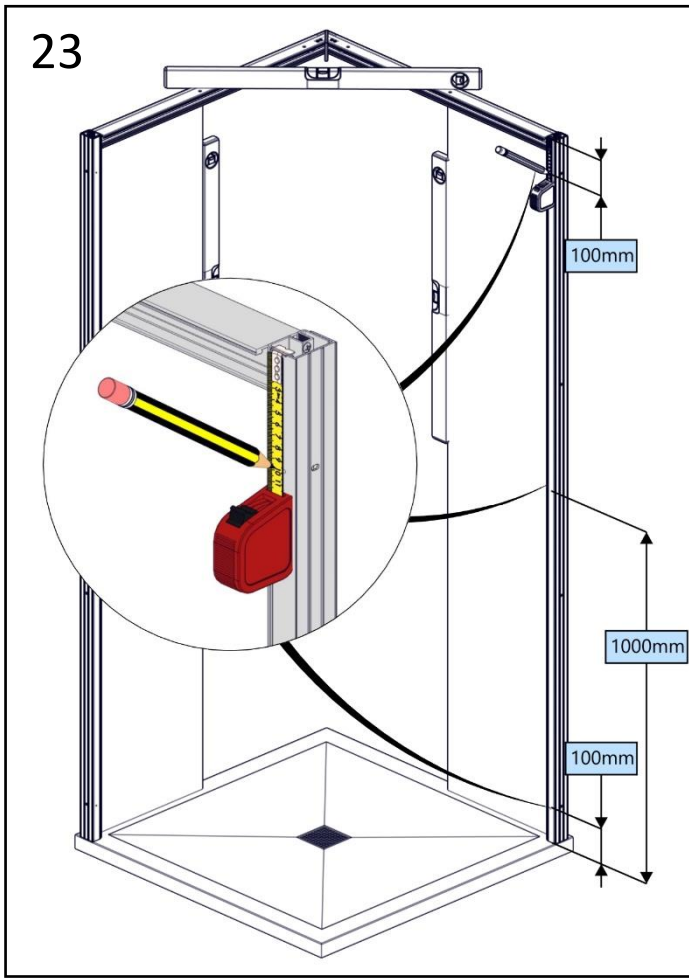
15

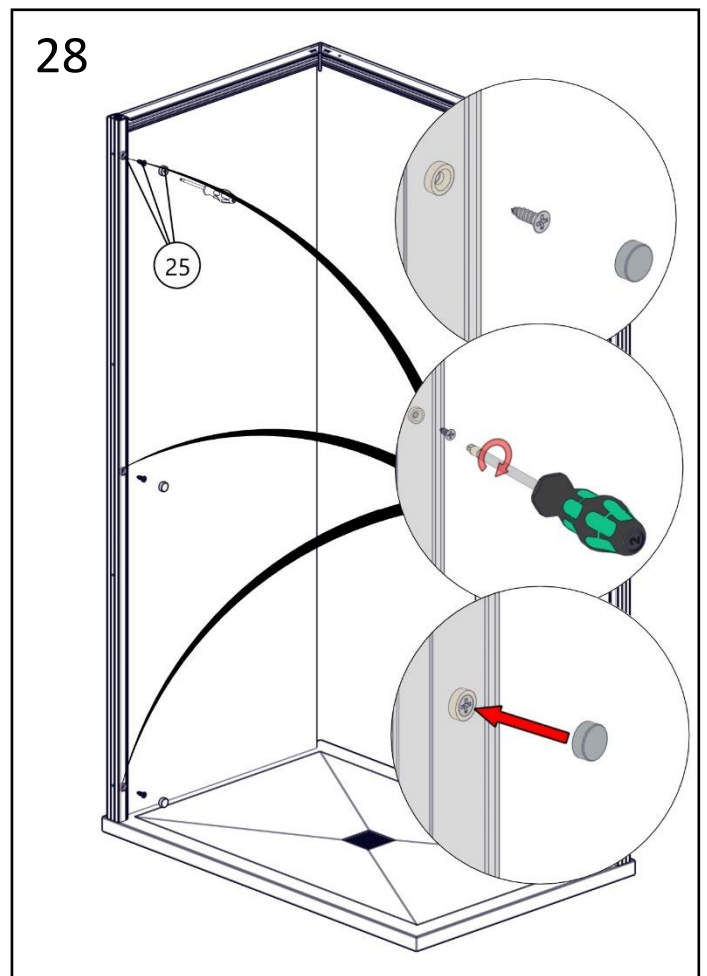
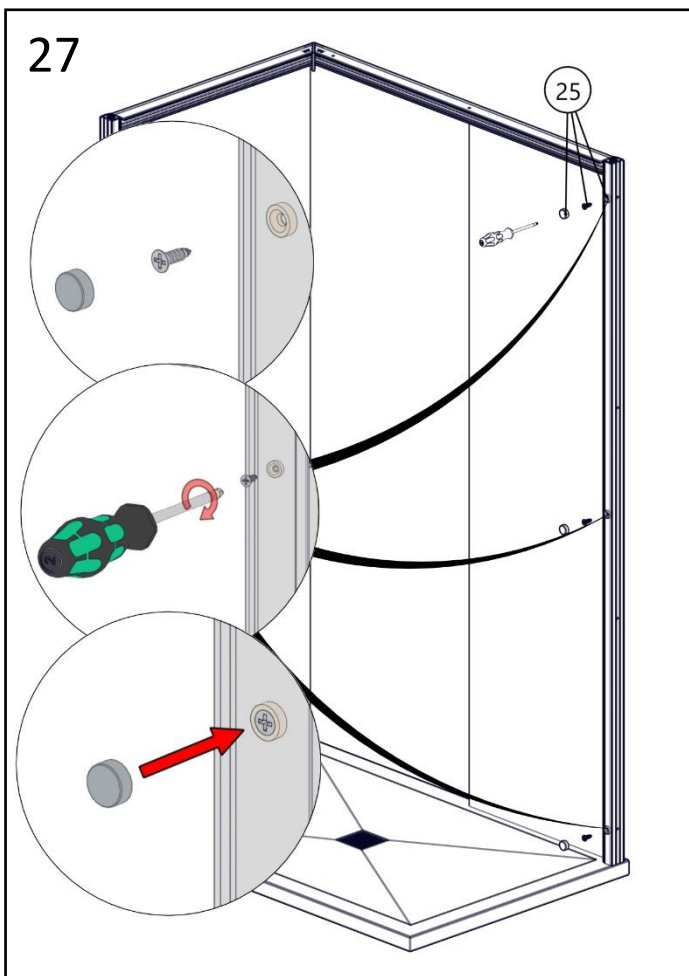
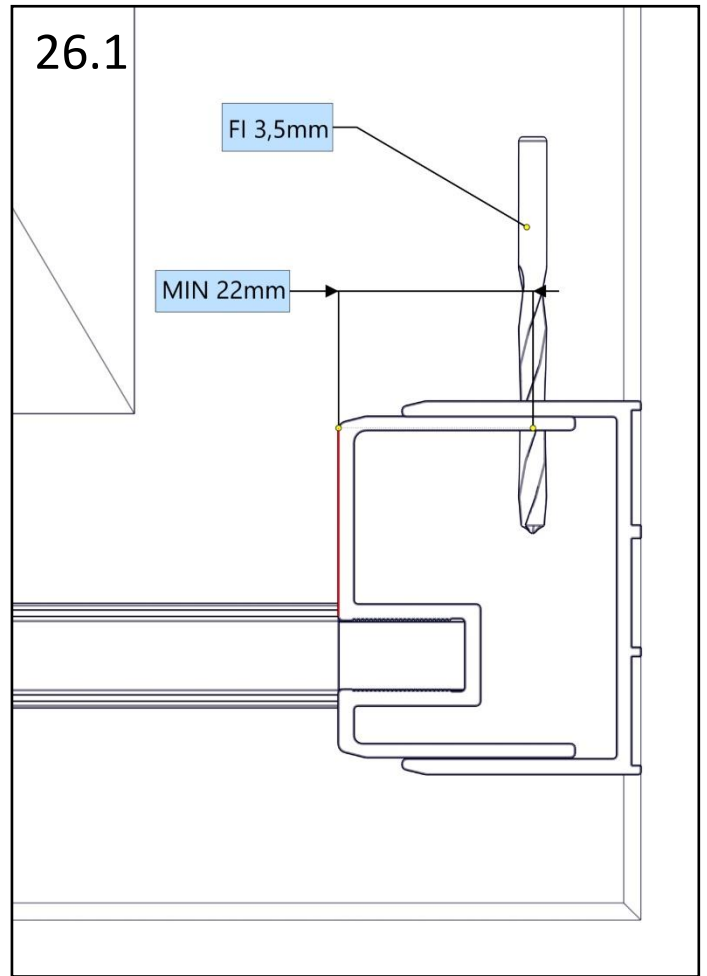
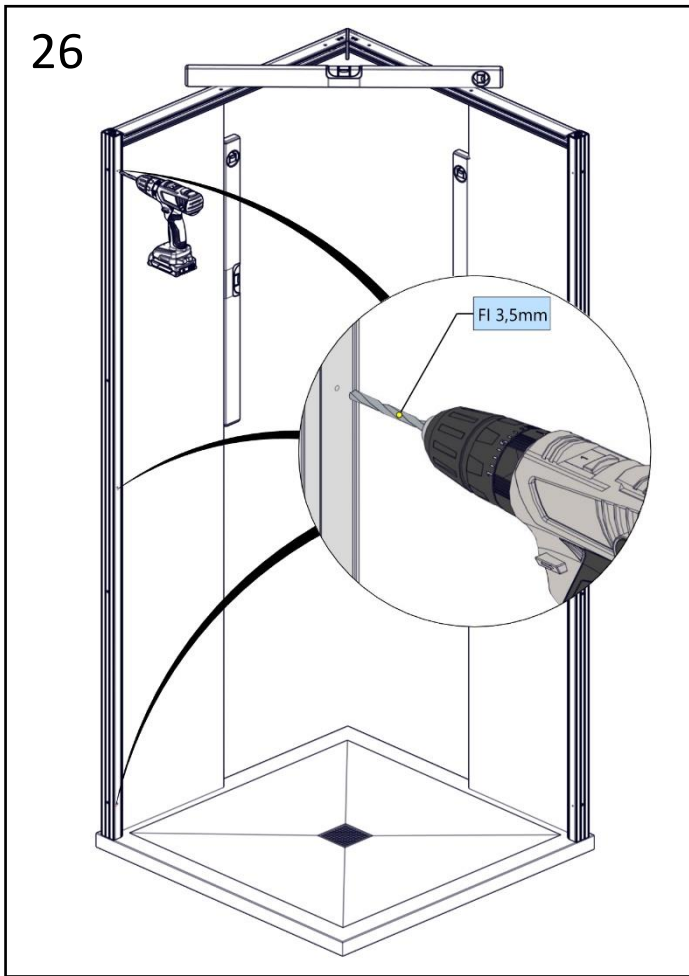




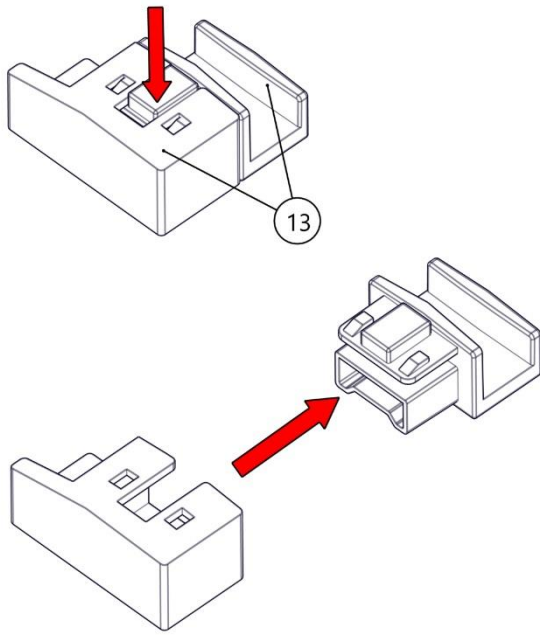




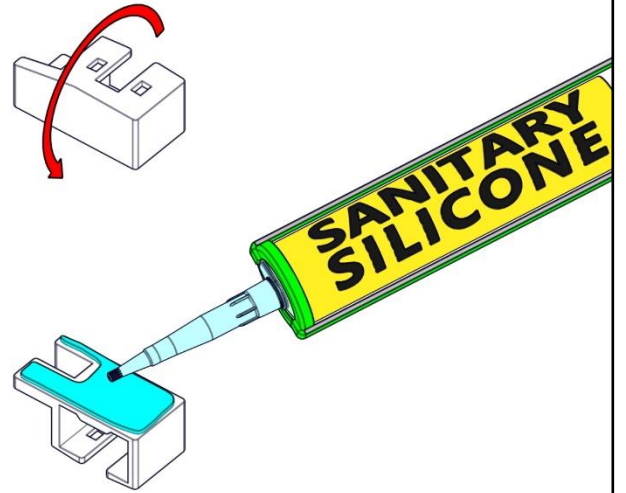




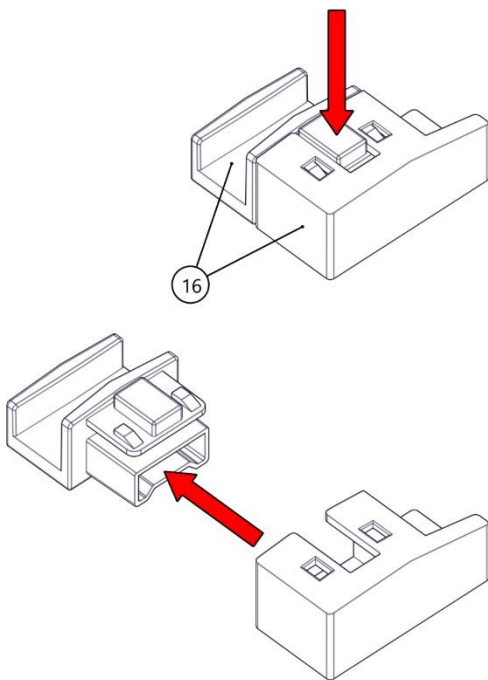
29



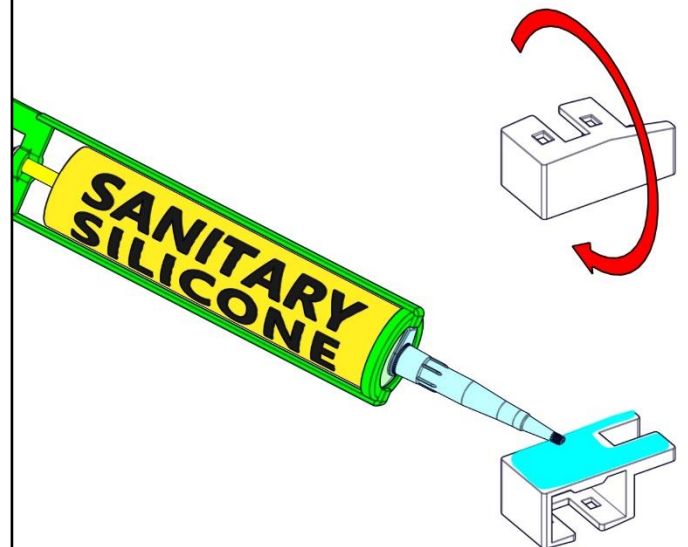
29.1

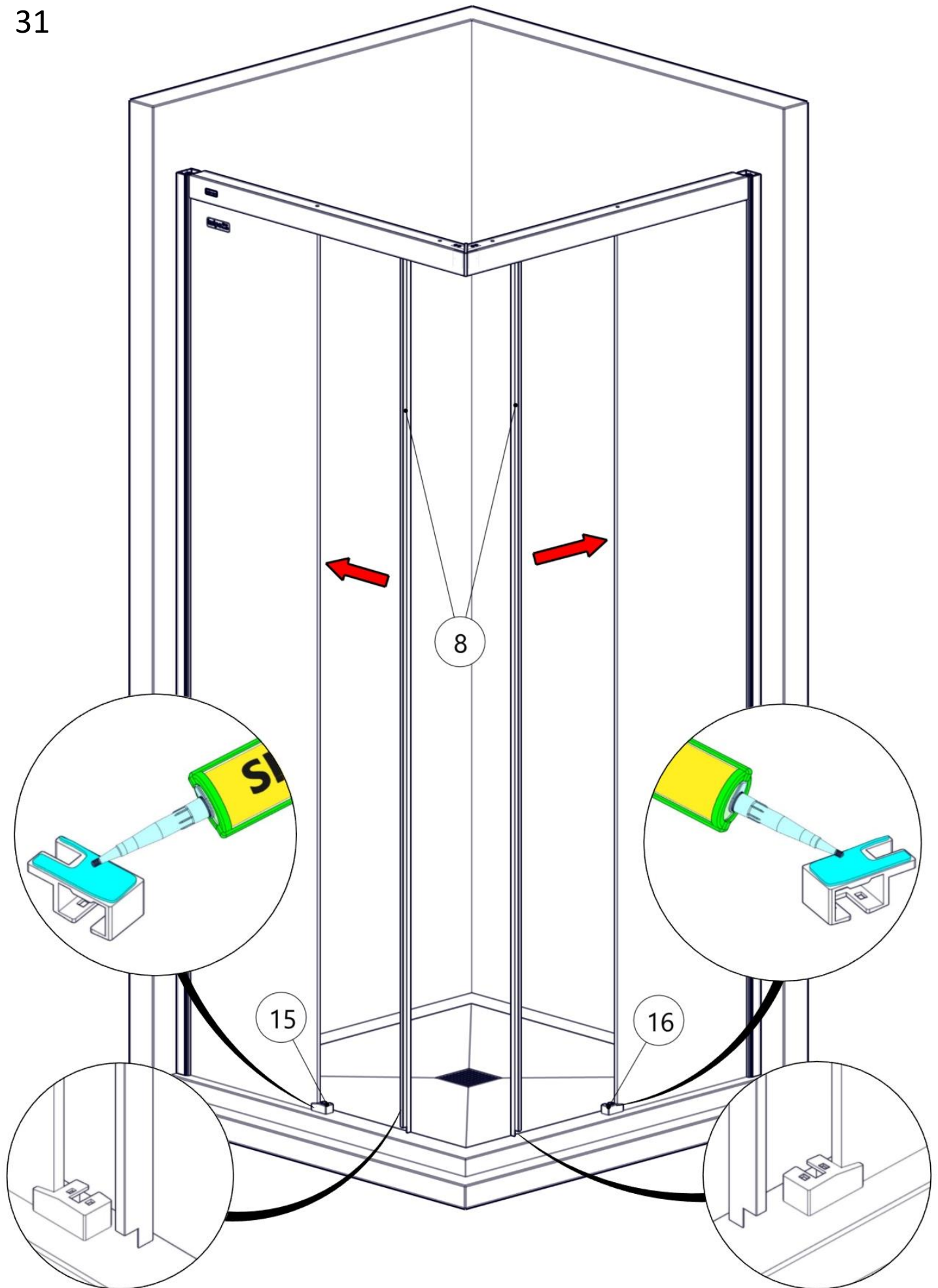


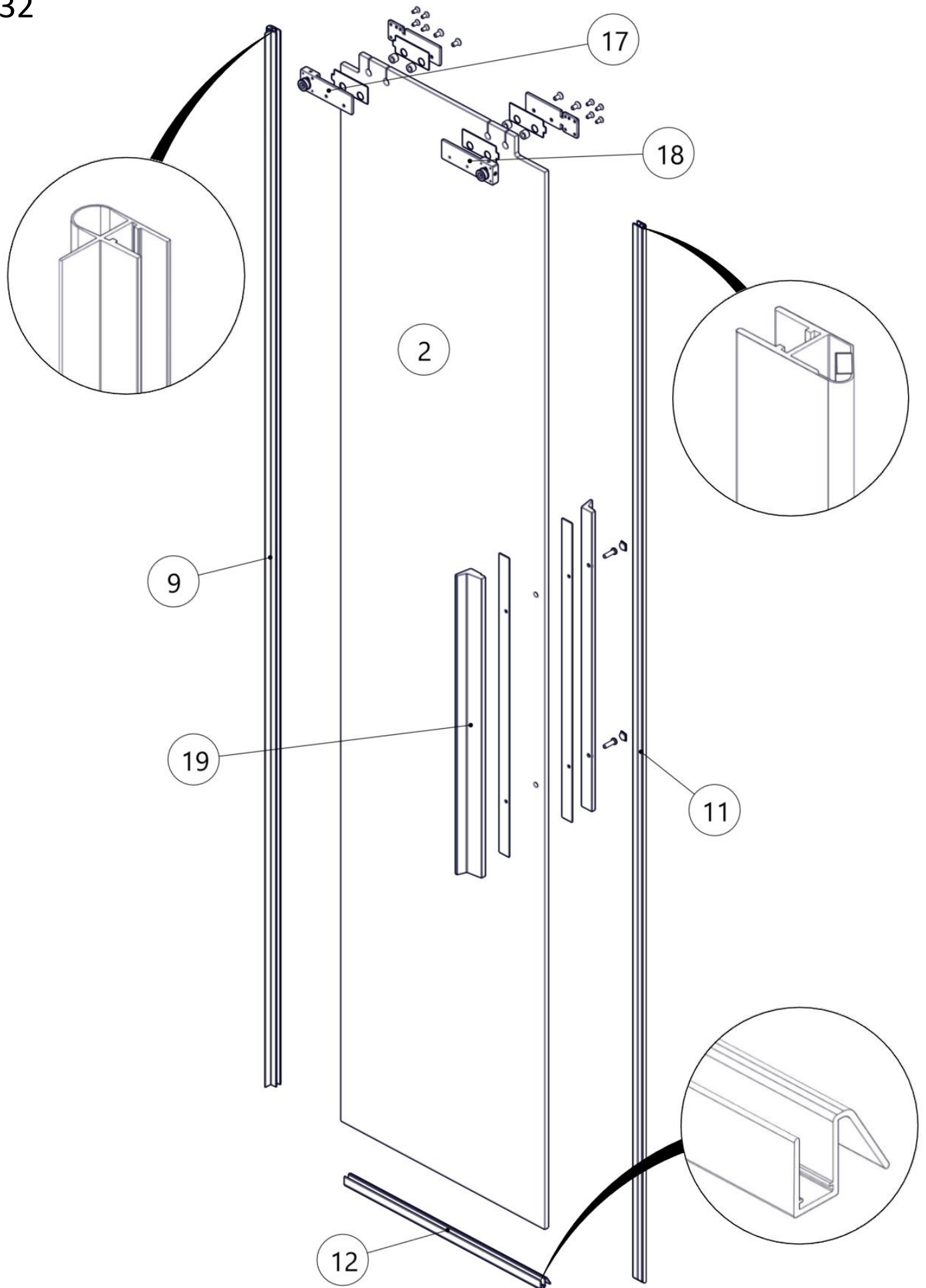
30

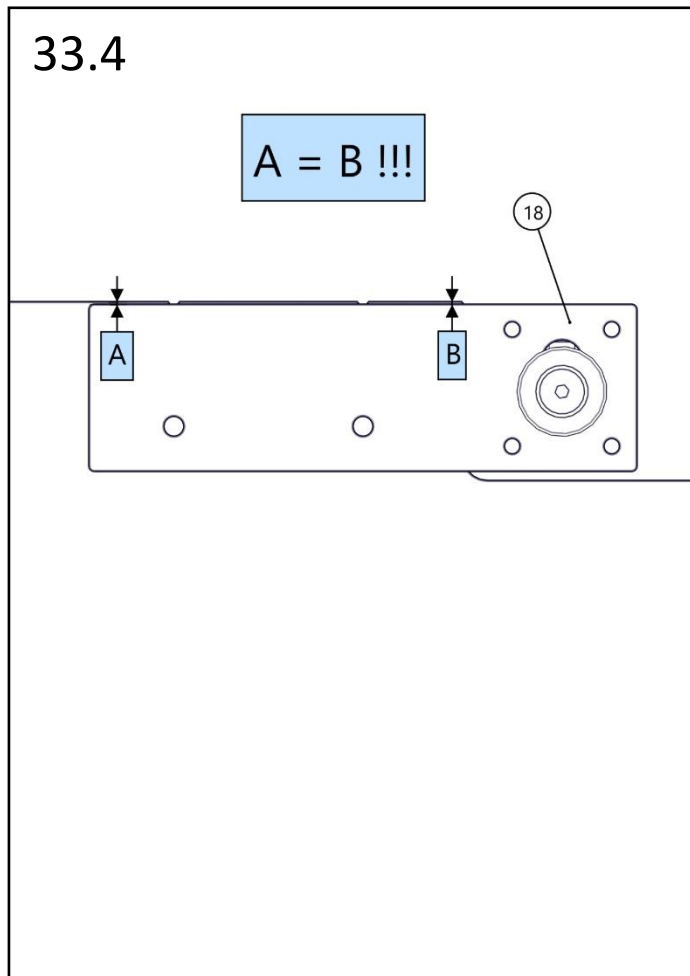
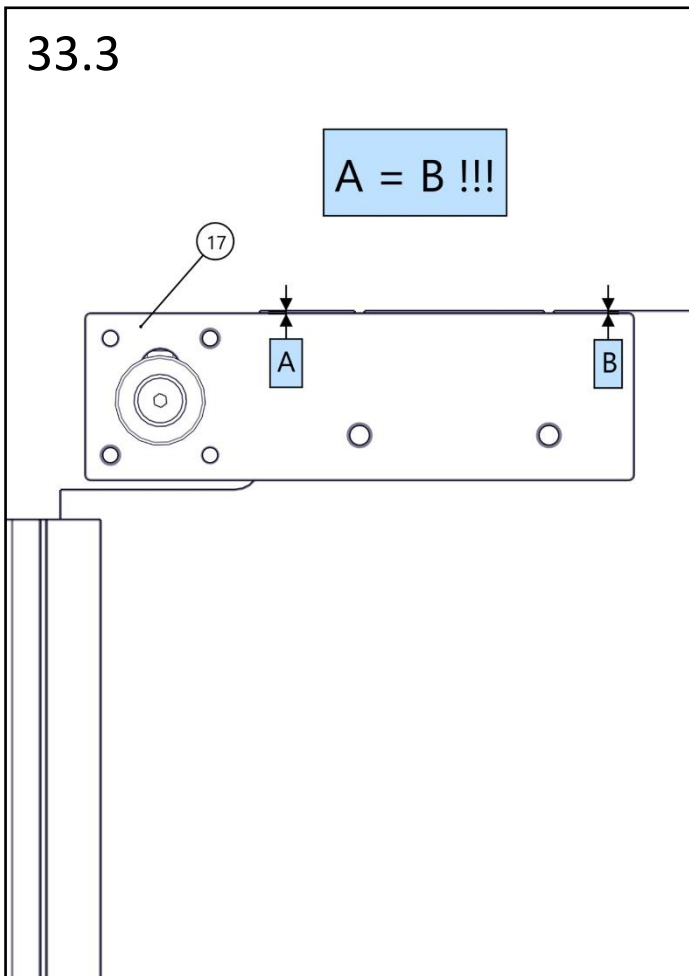
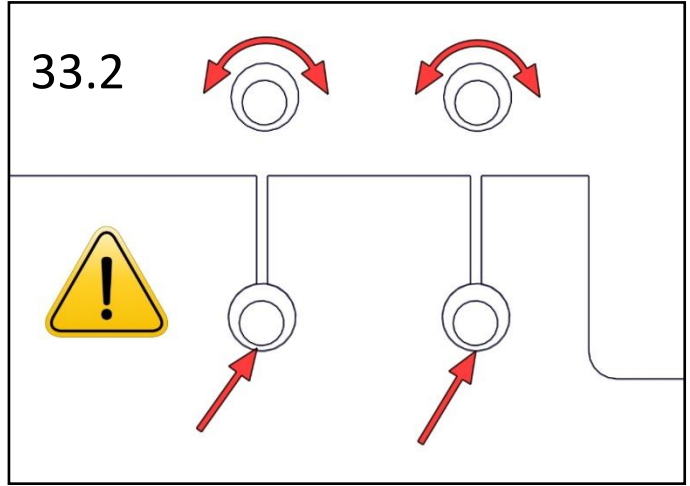
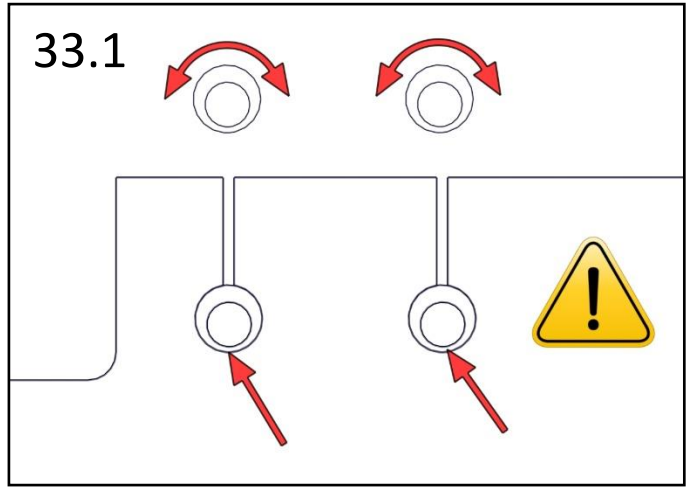
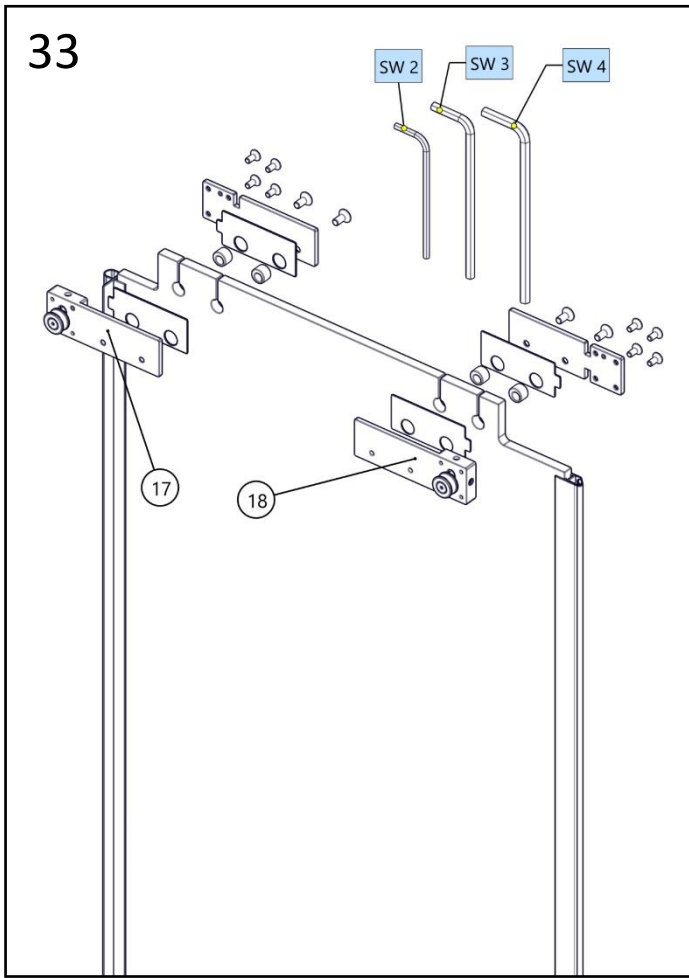


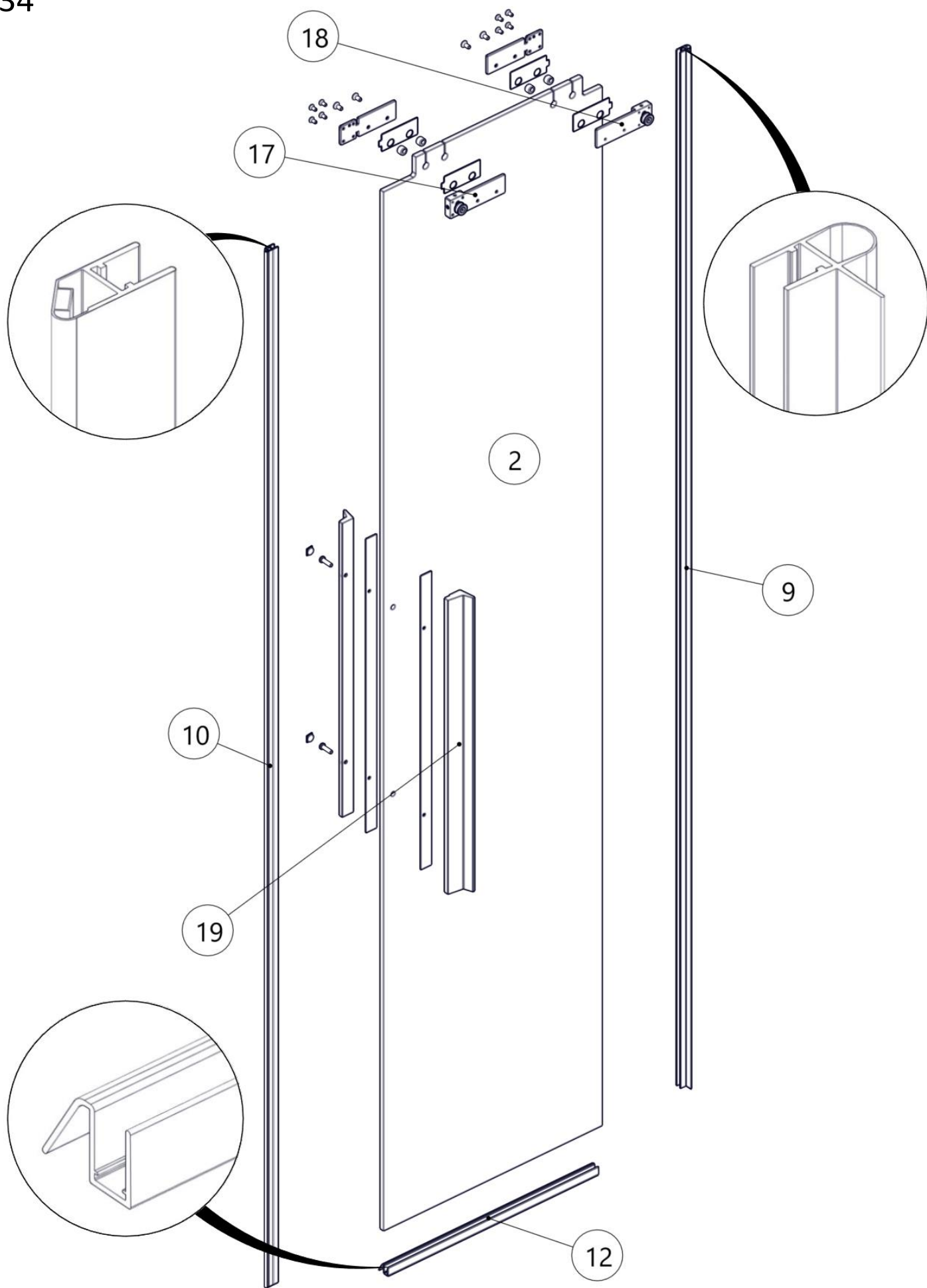
30.1

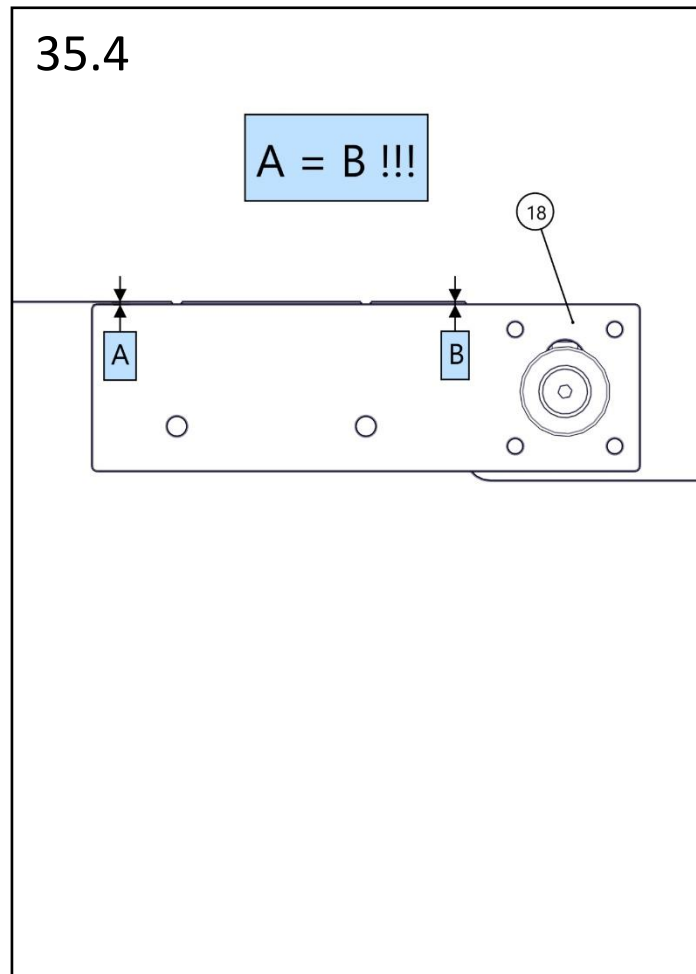
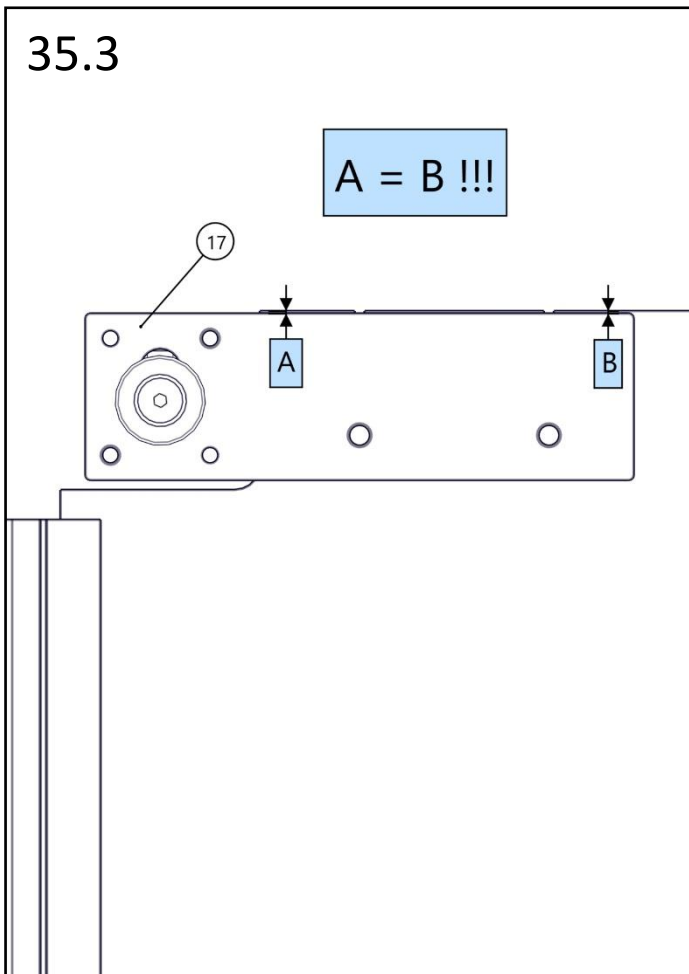
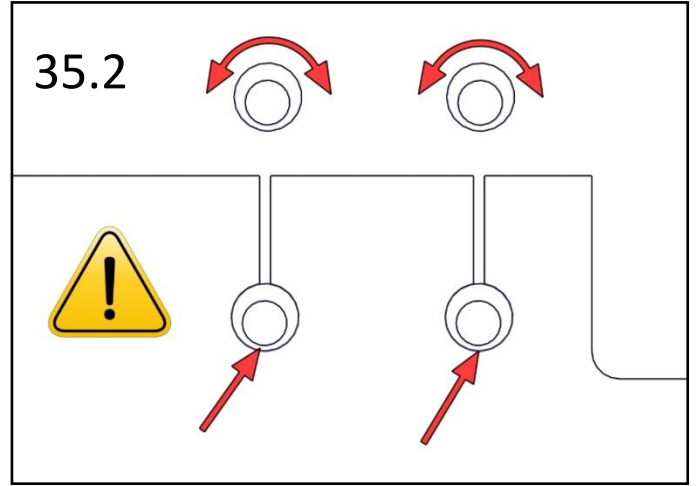
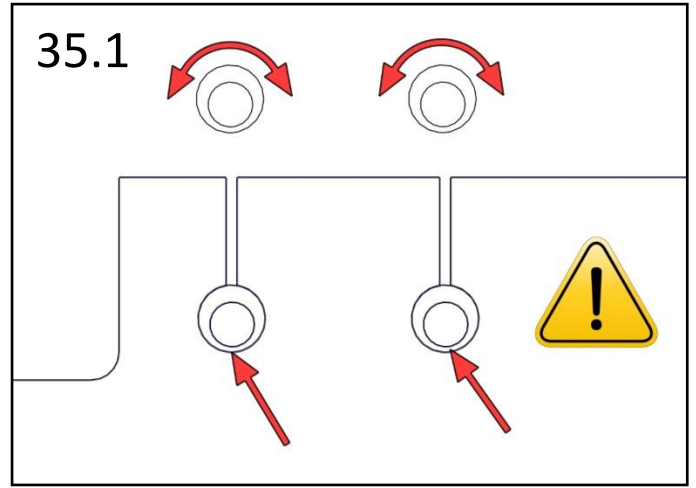
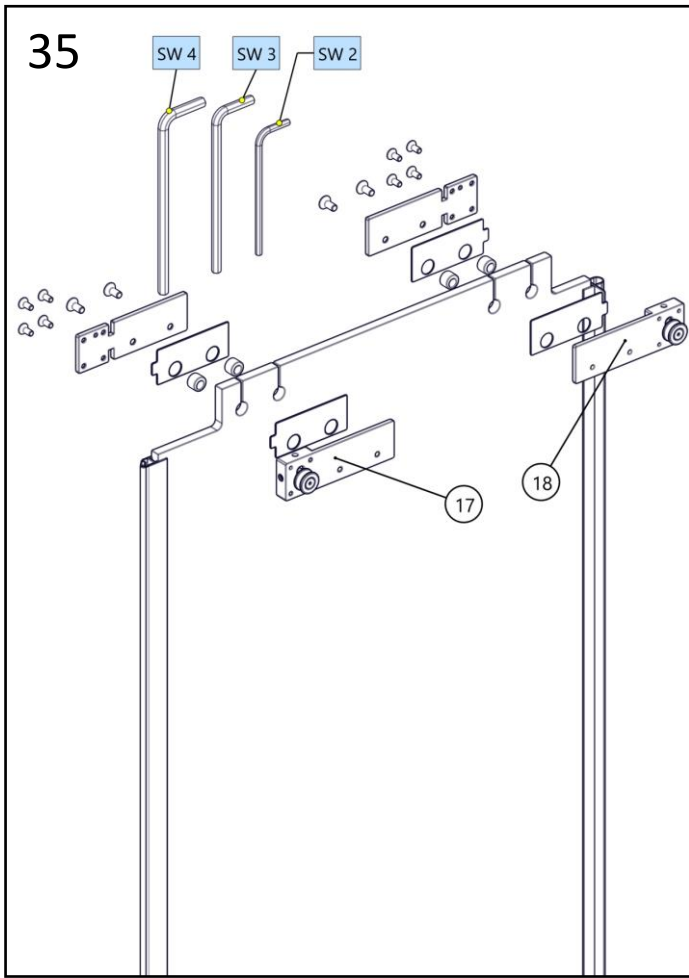


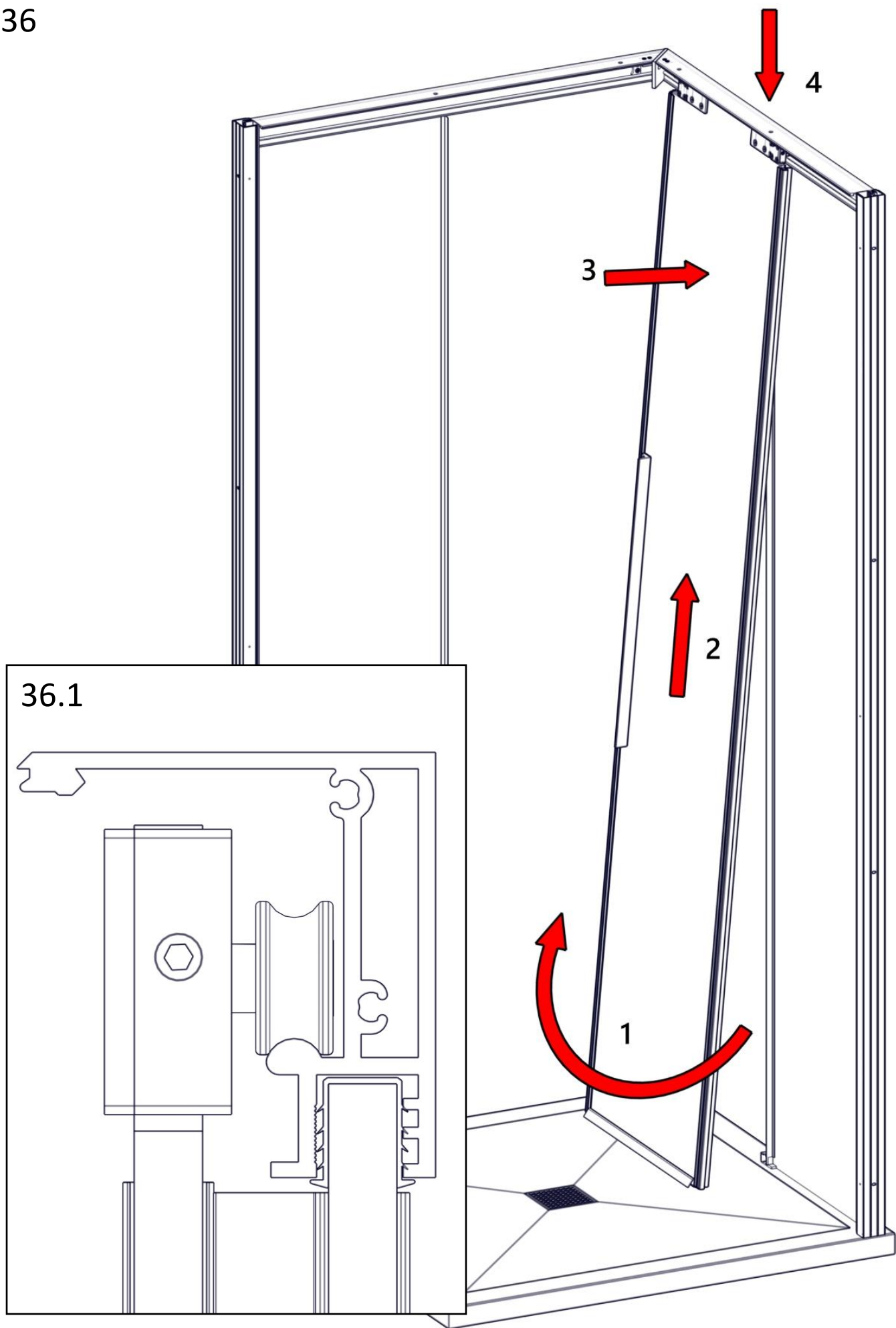




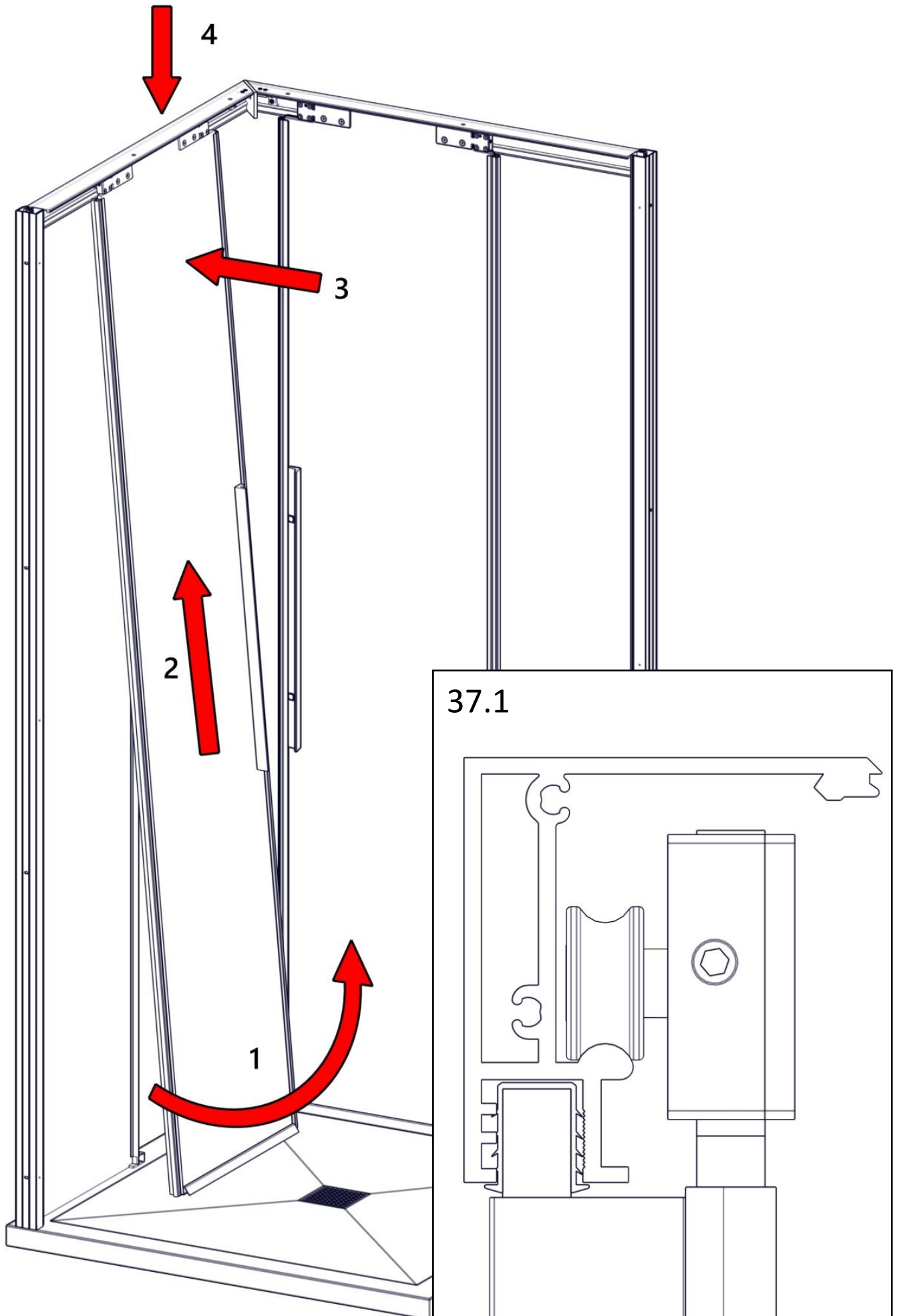


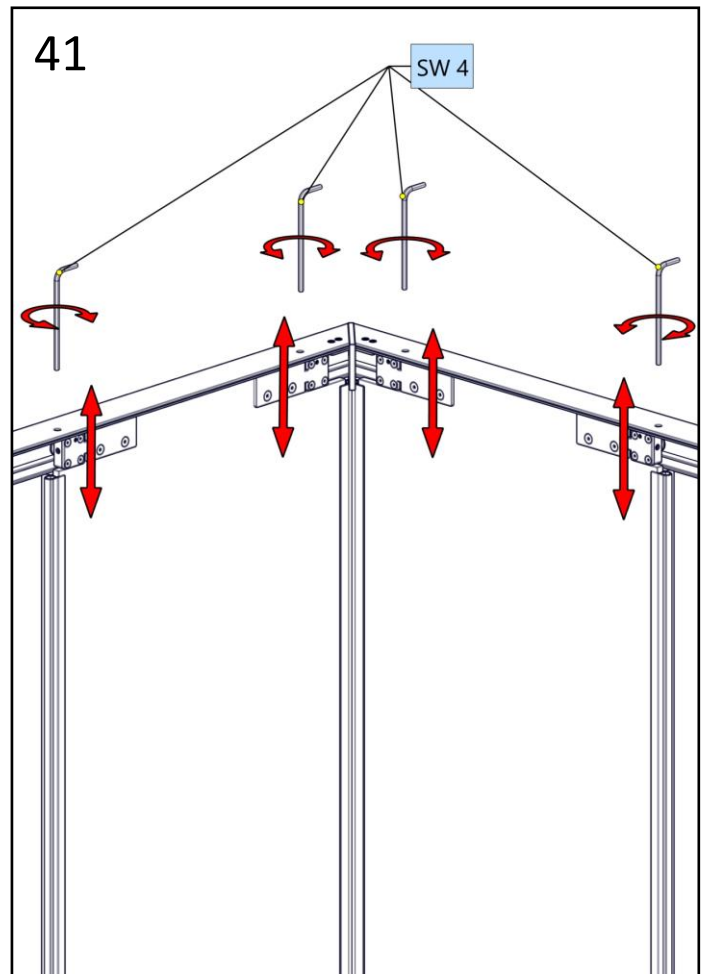
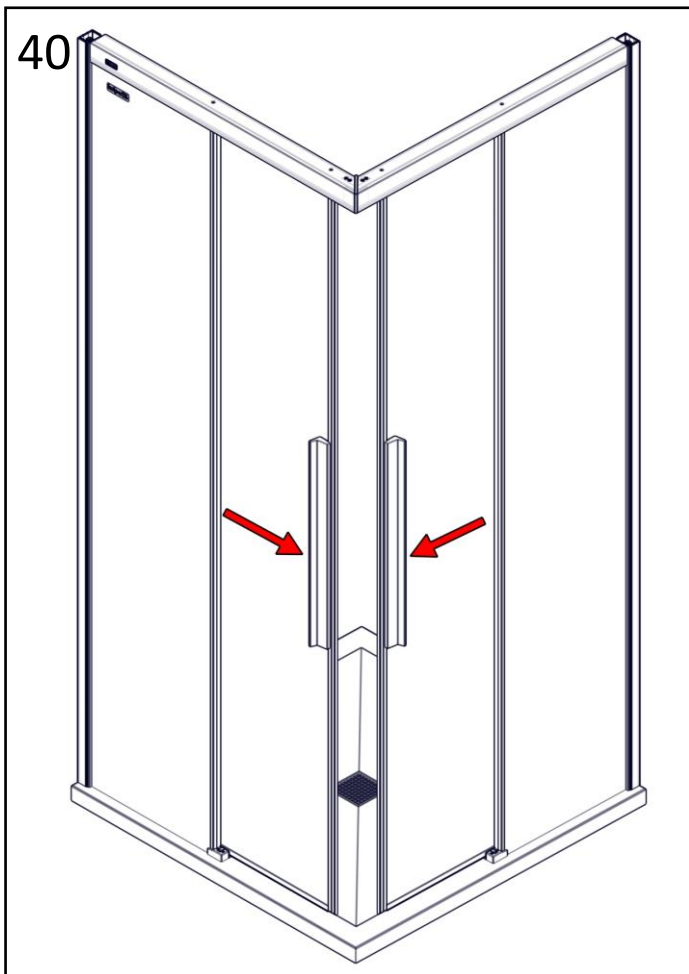
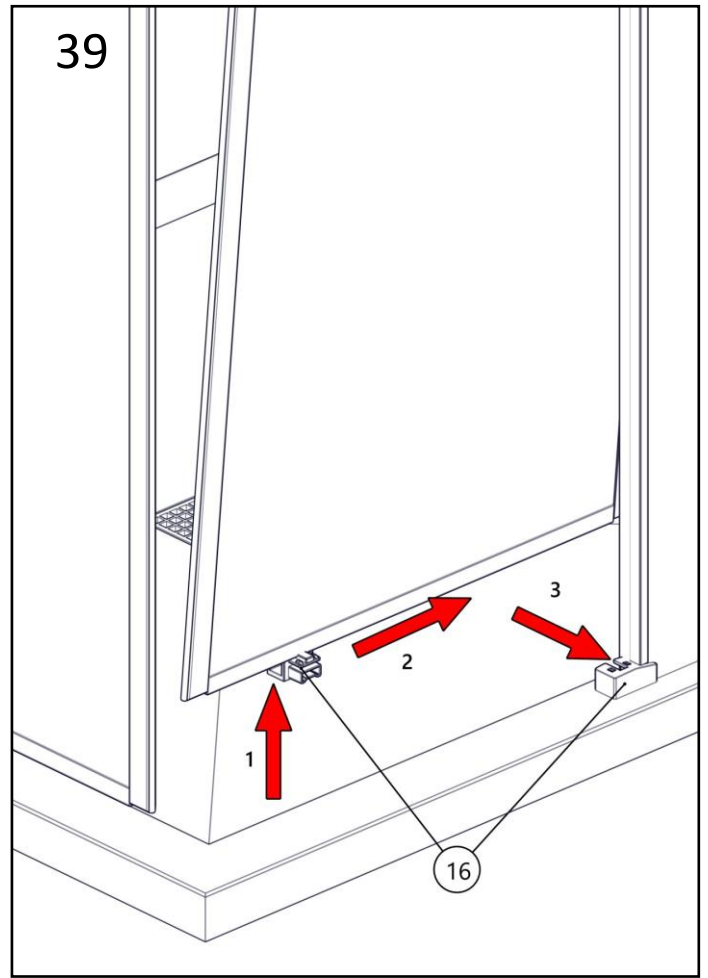
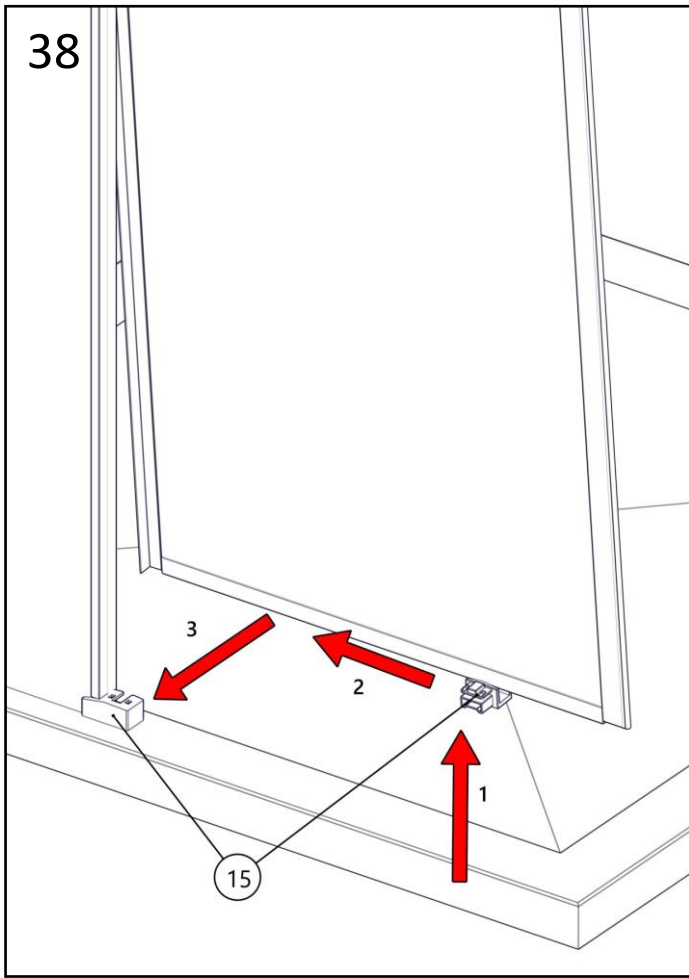


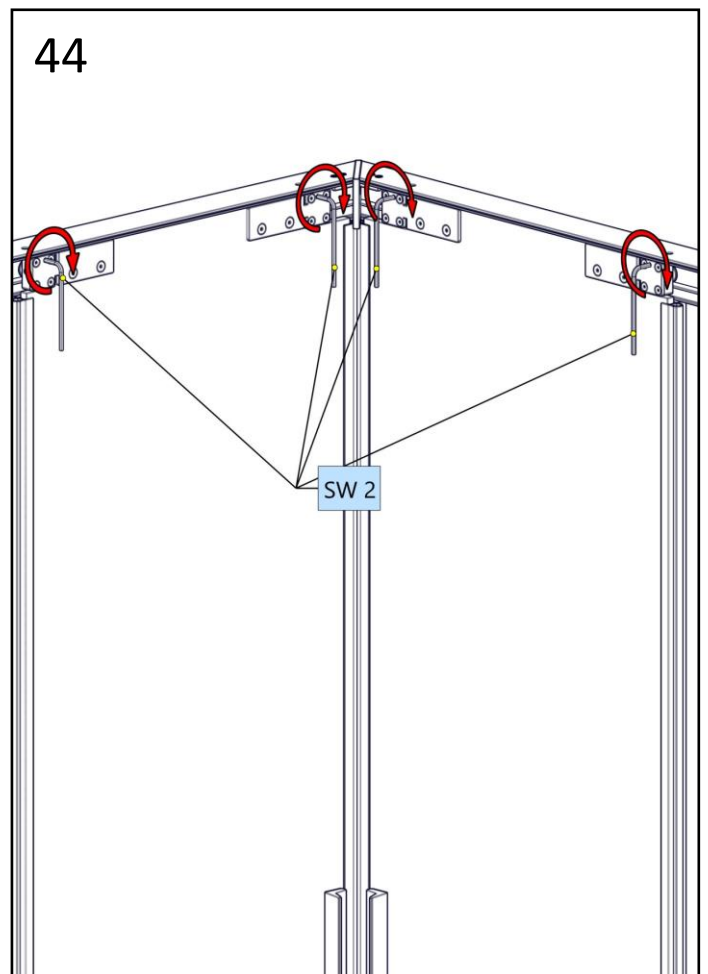
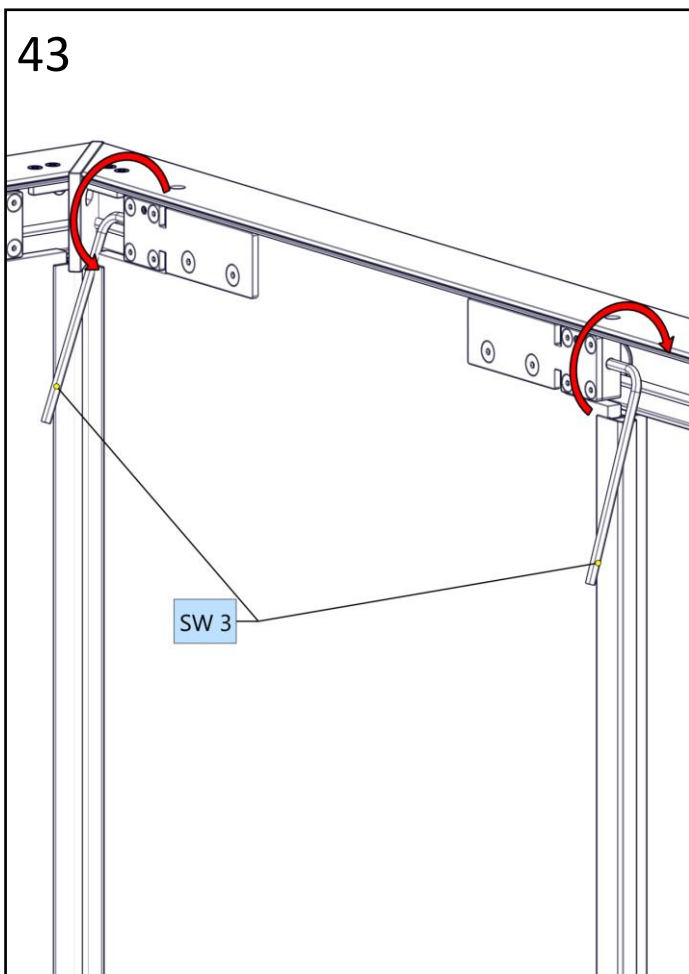
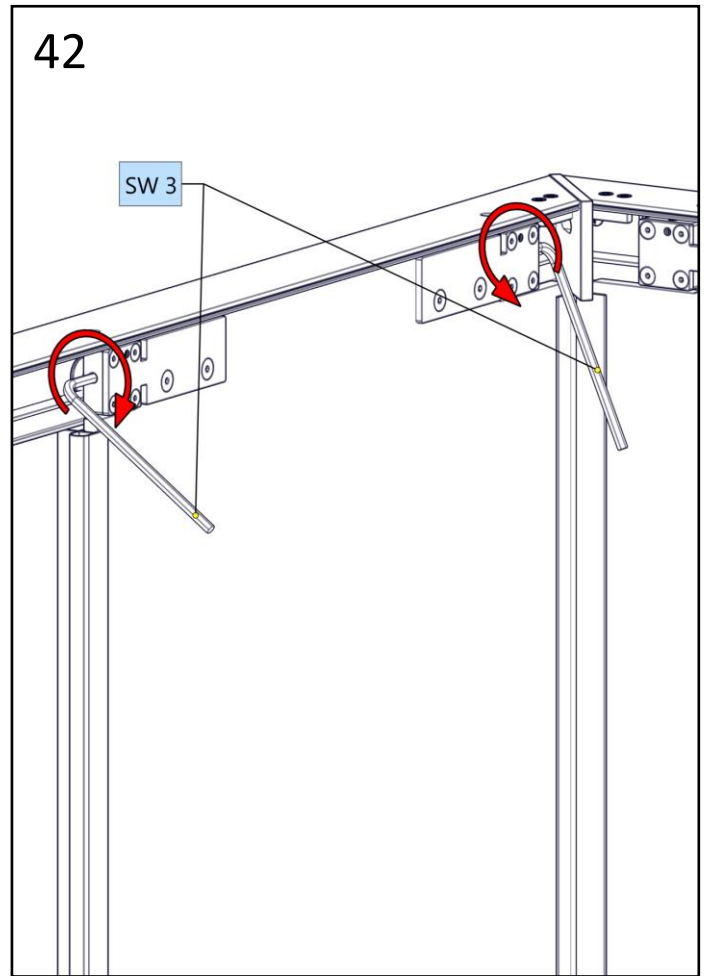
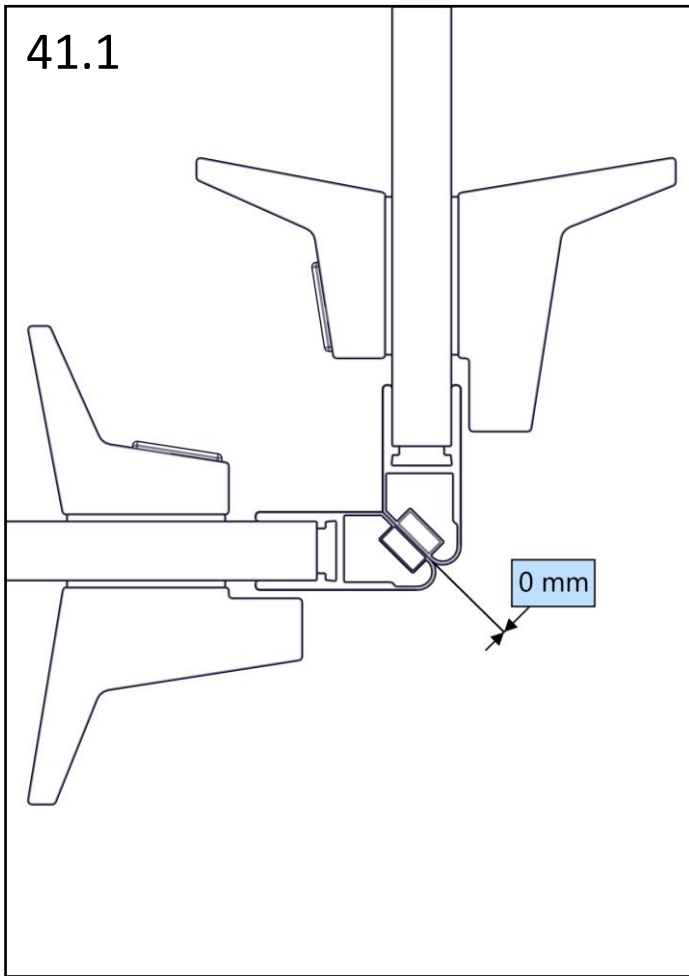


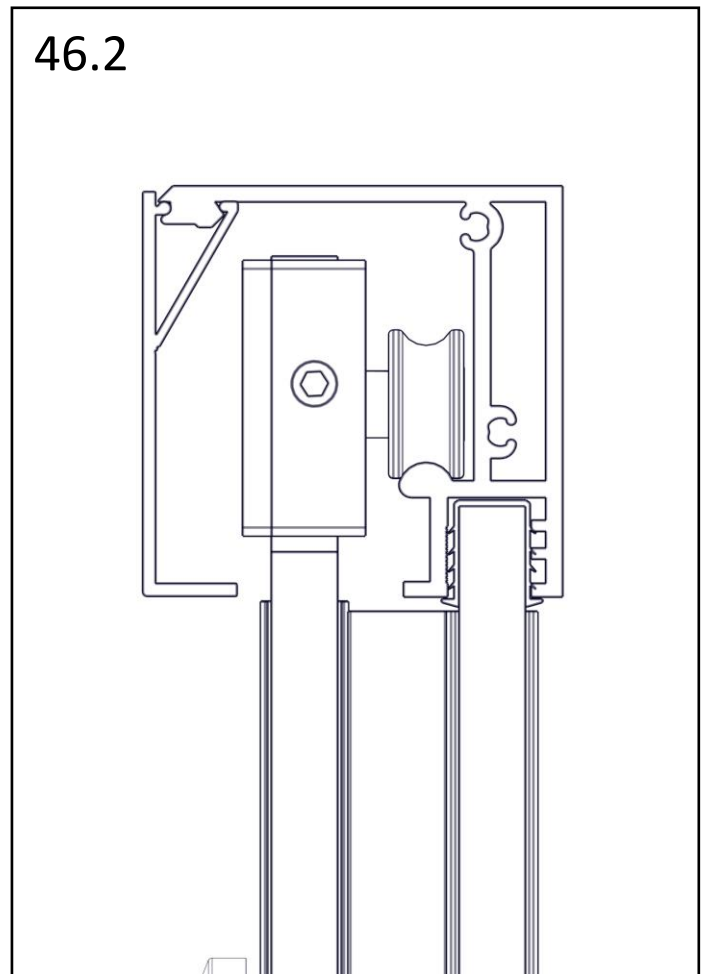
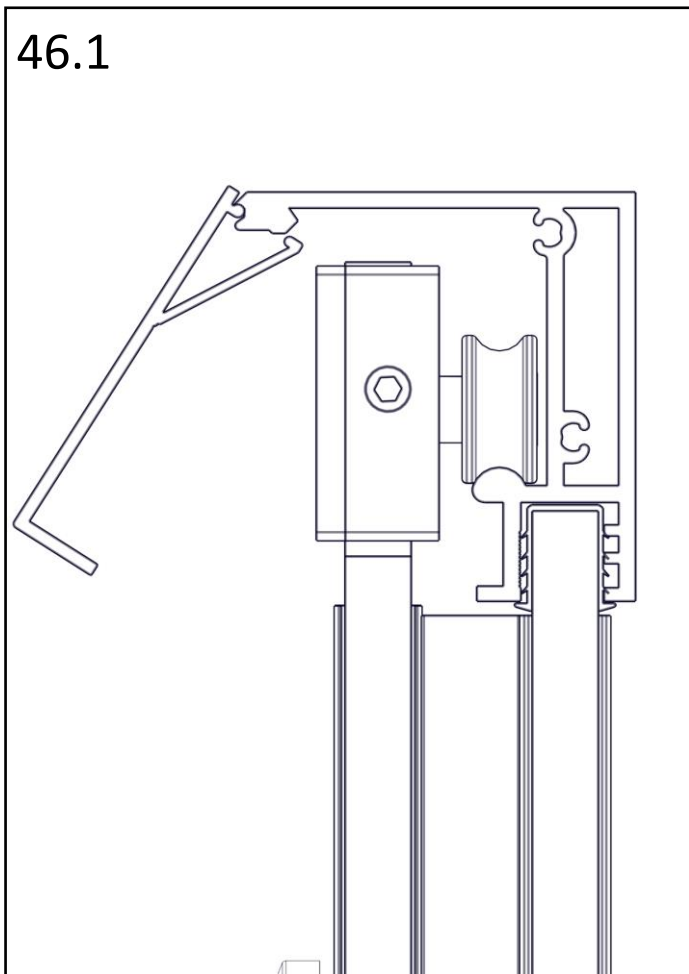
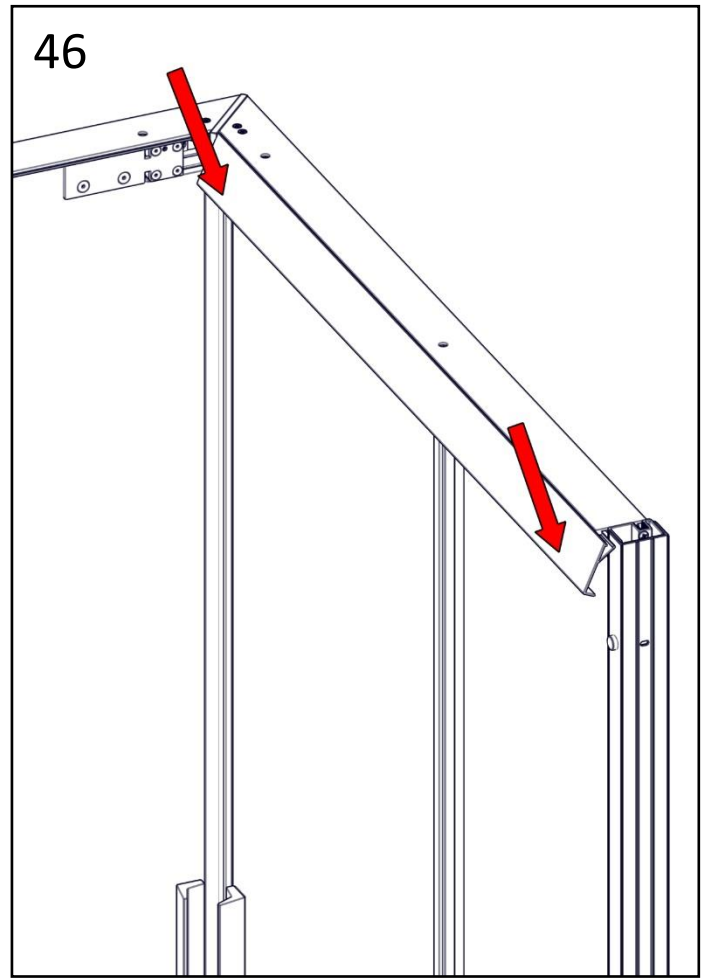
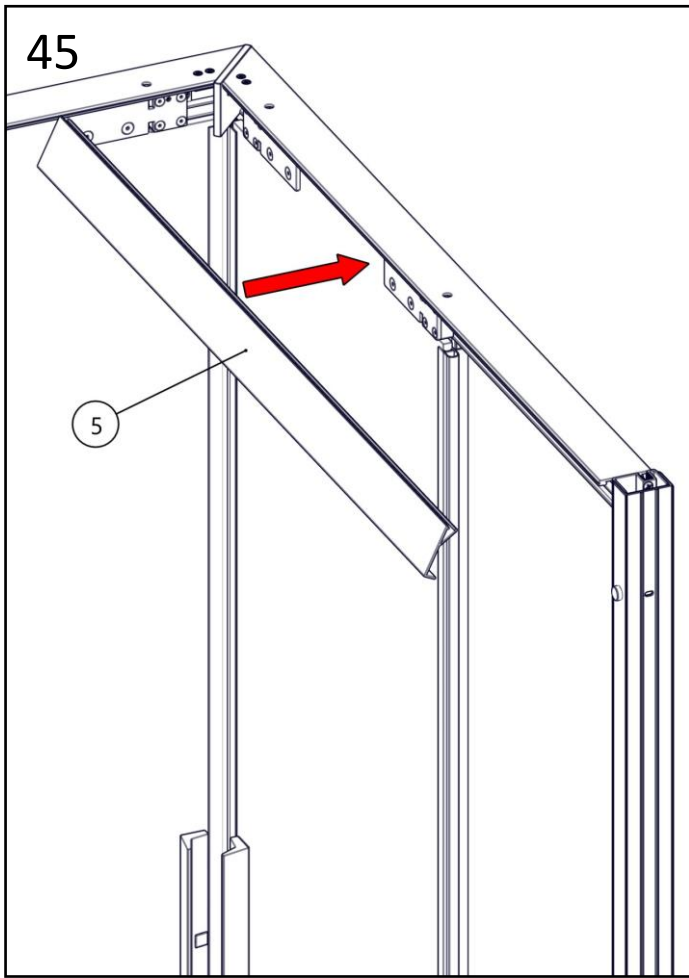


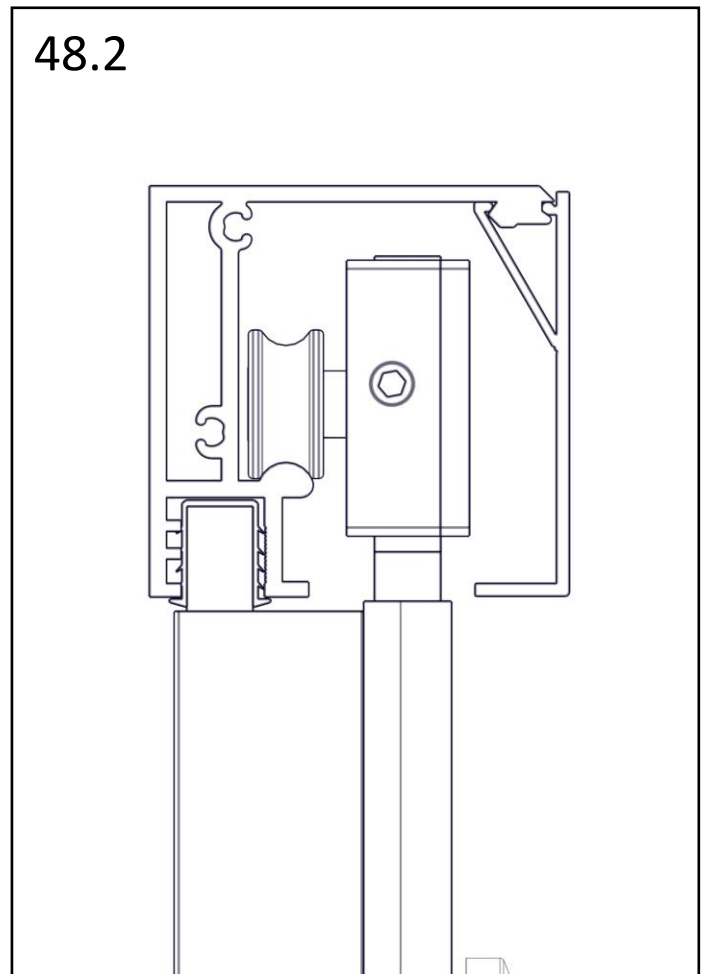
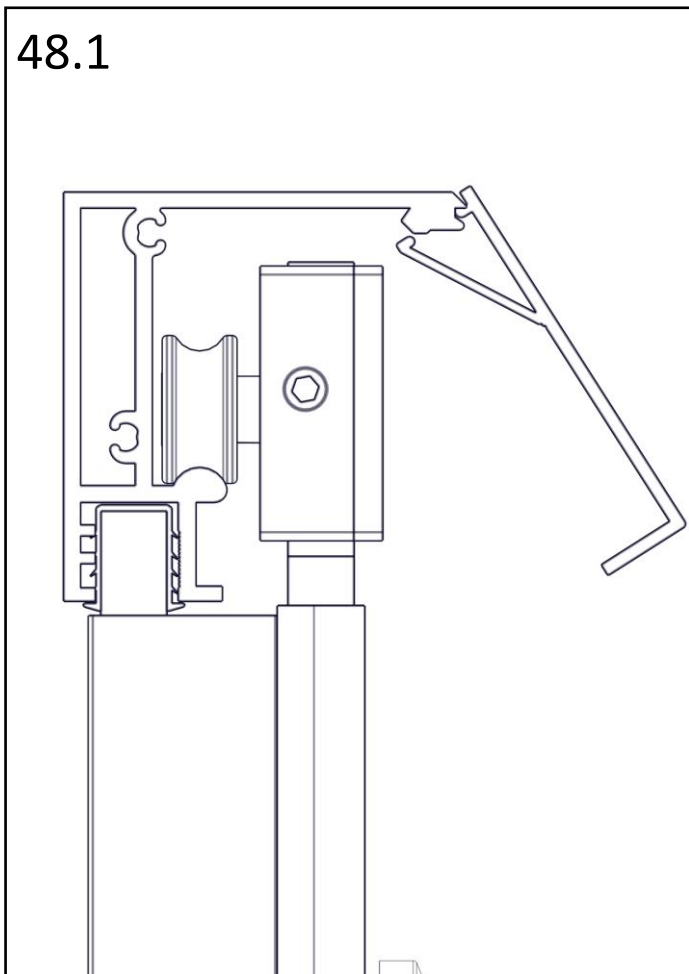
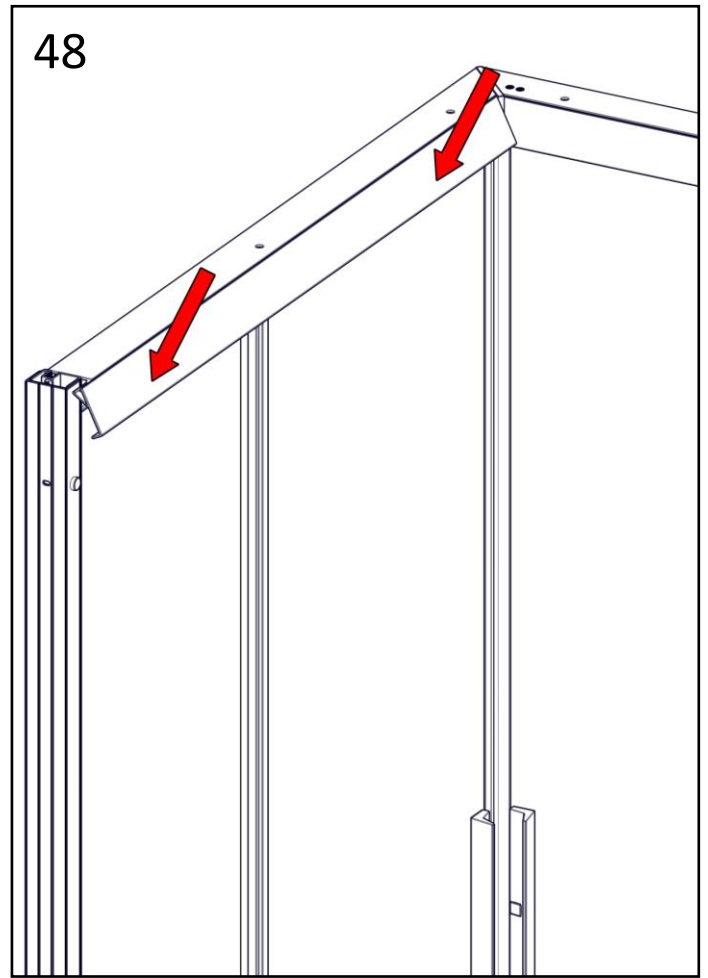
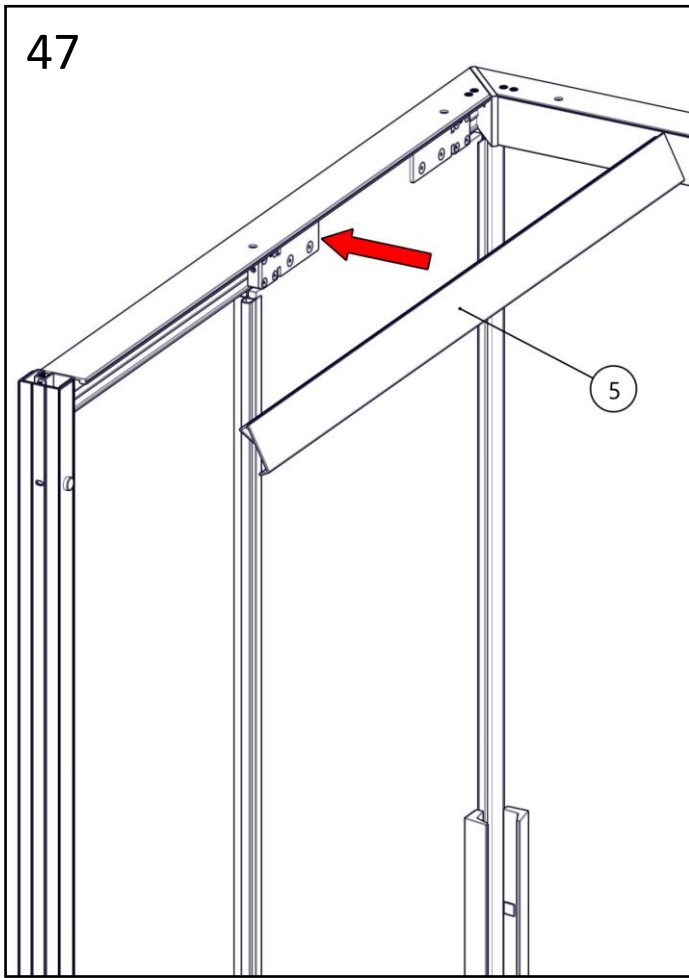
37

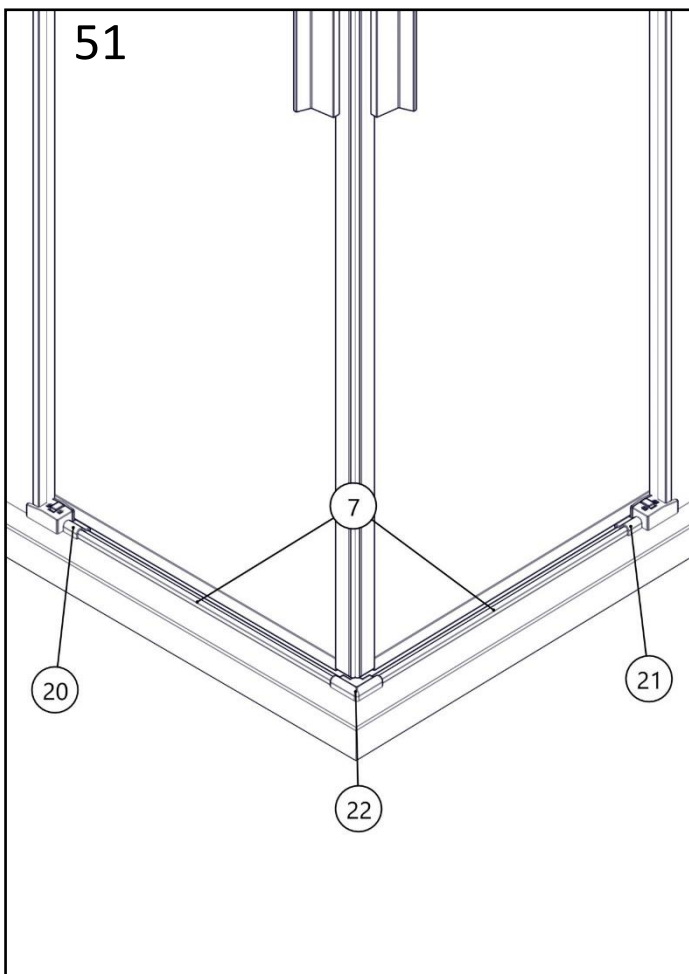
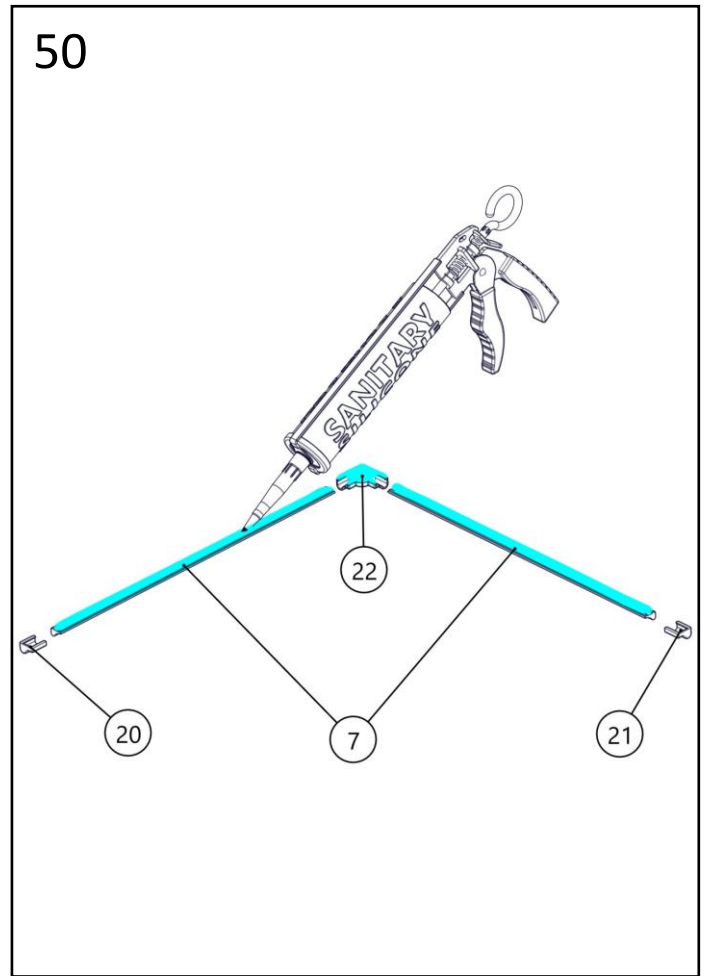
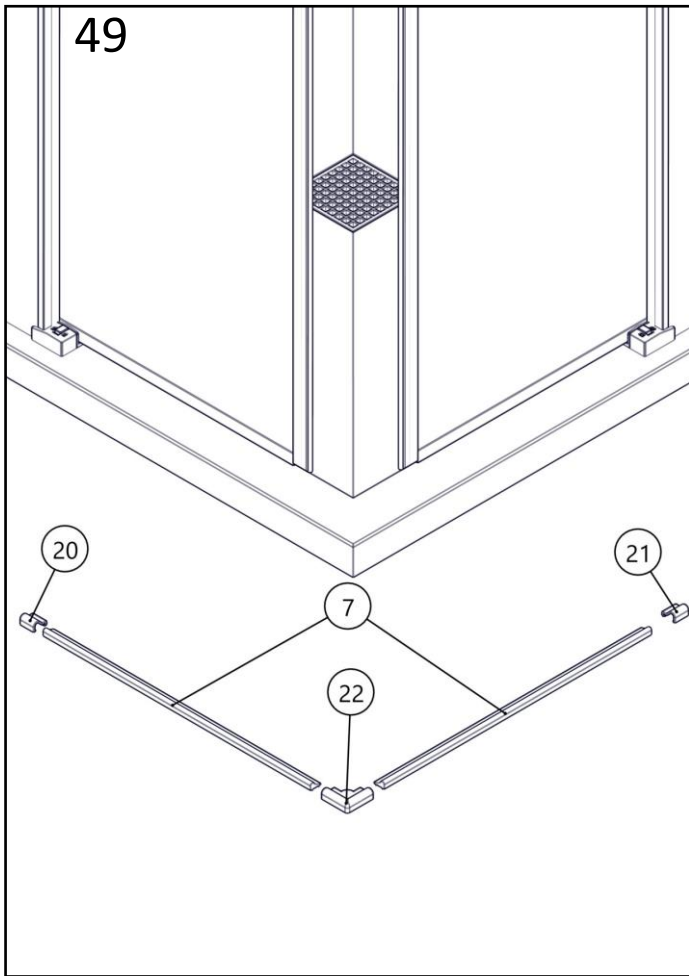


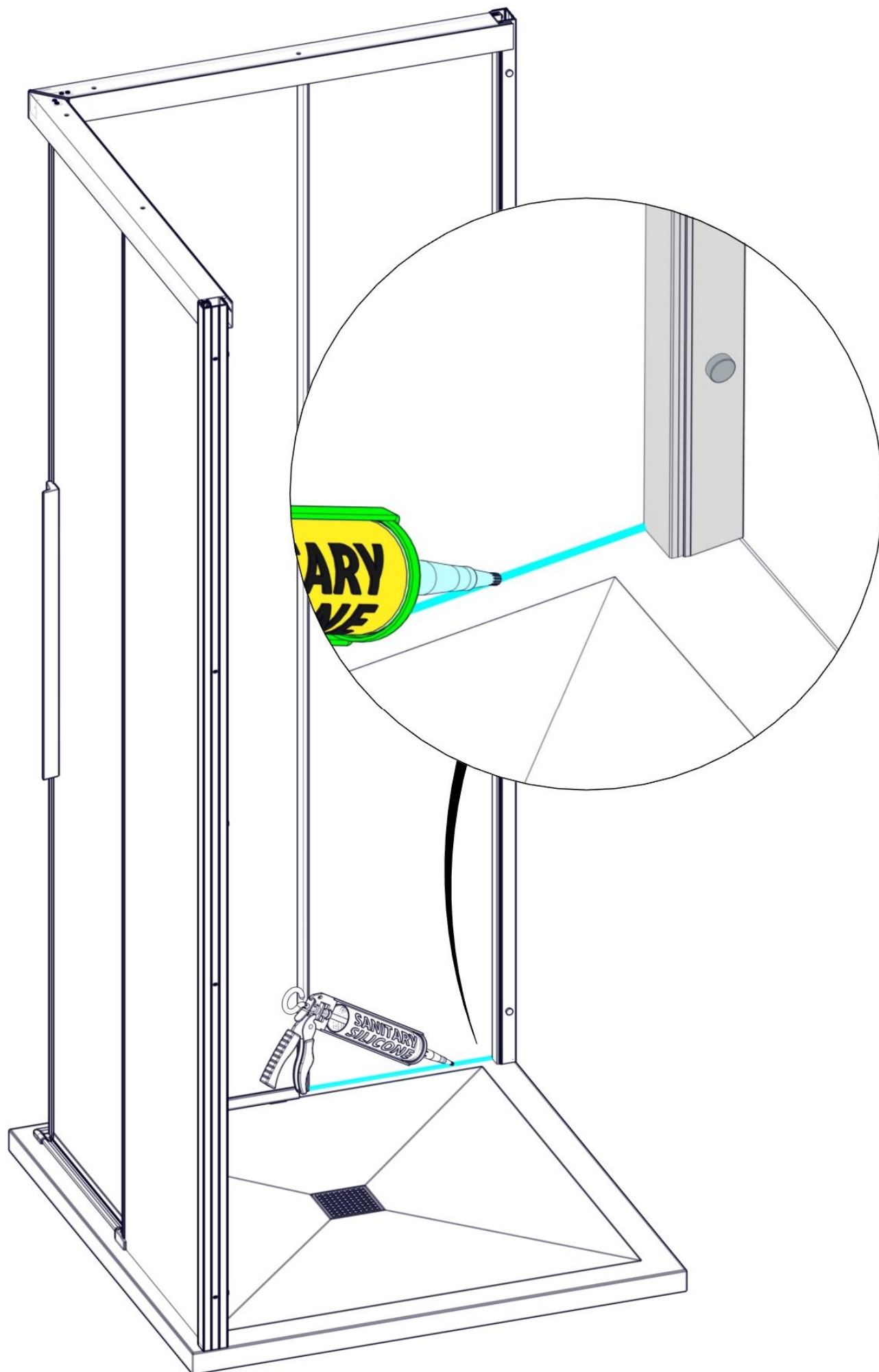


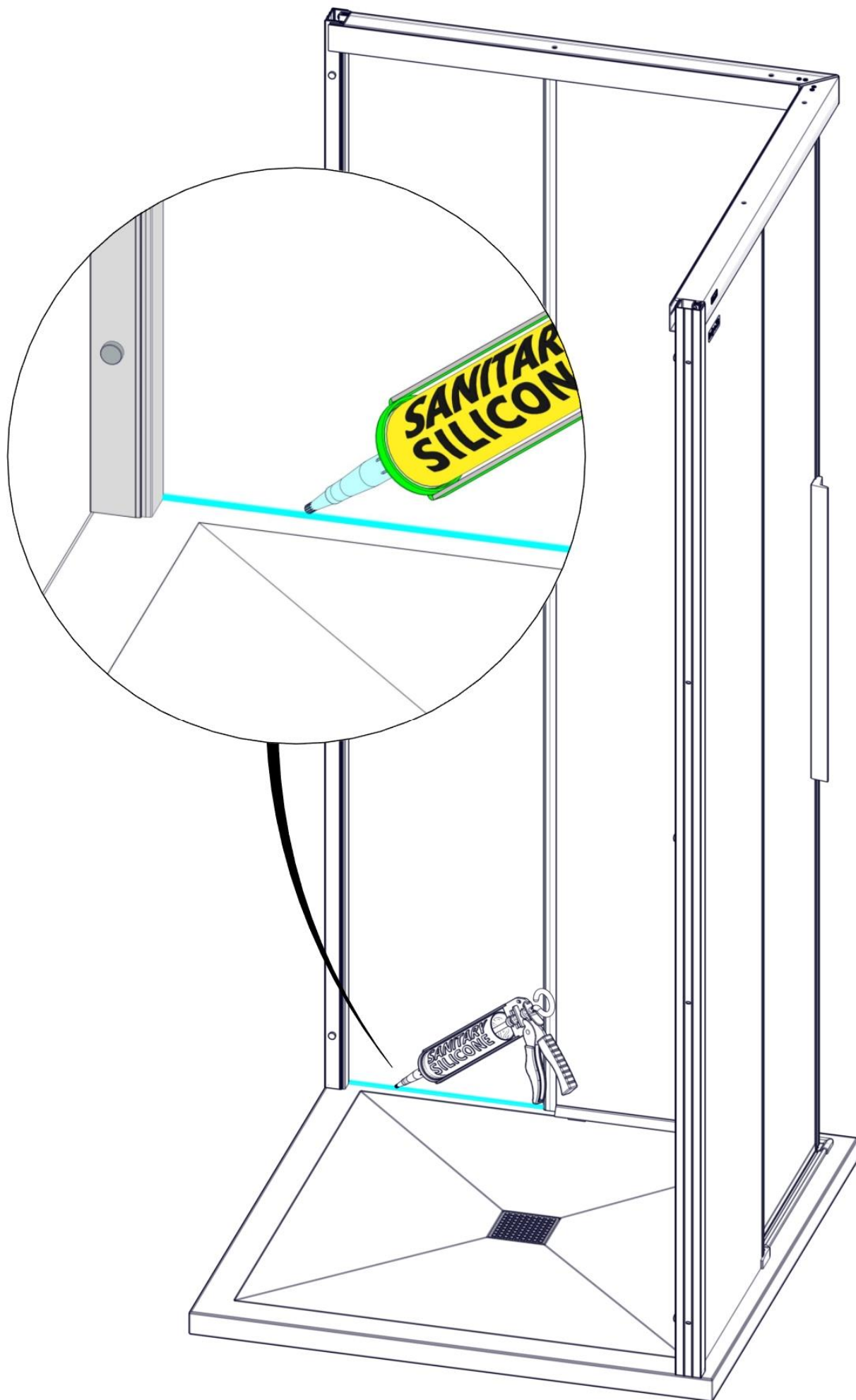


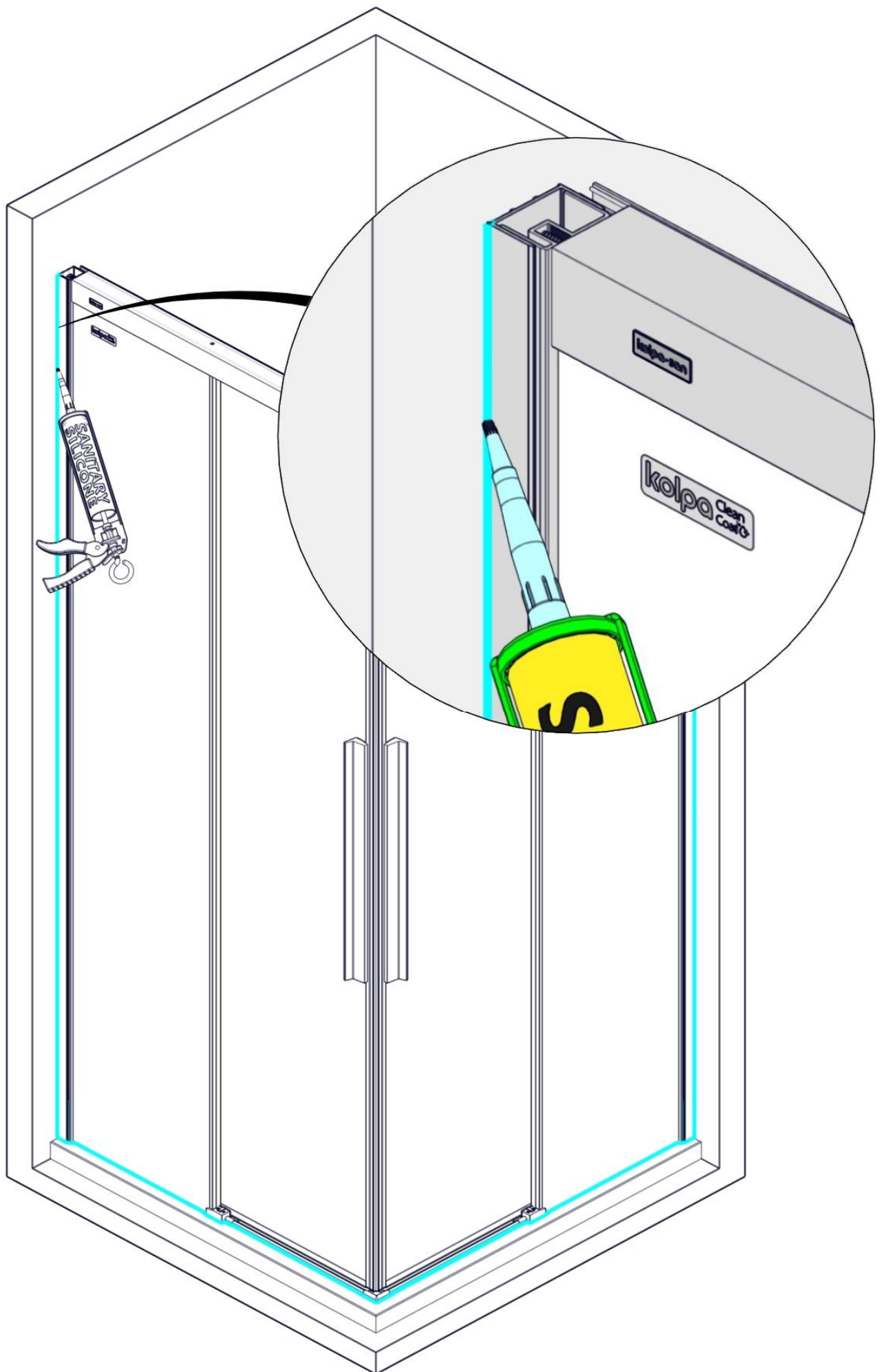


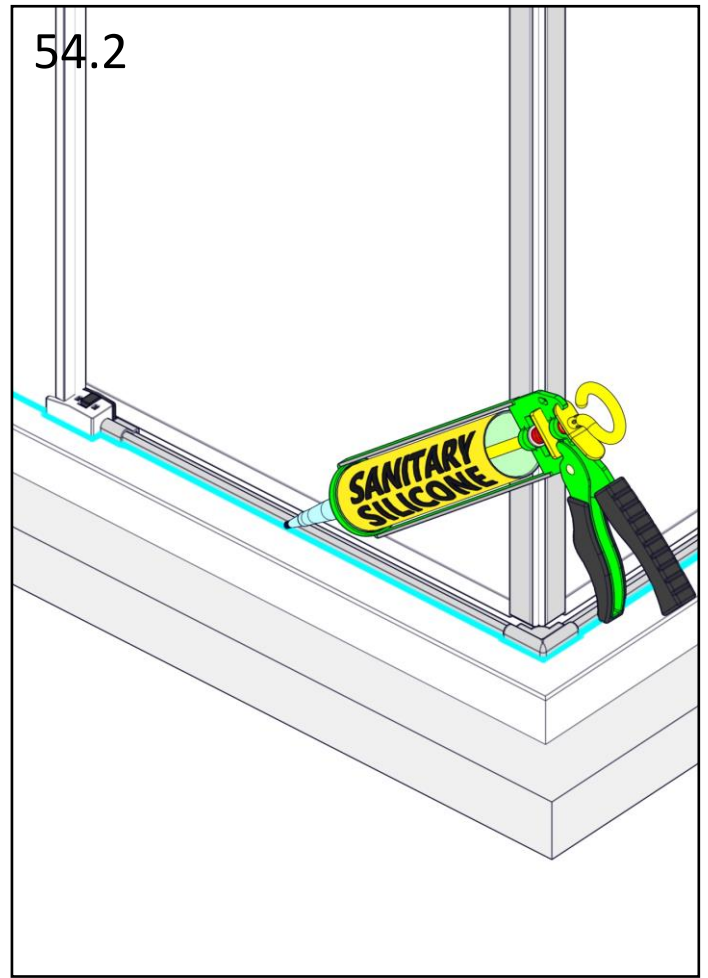
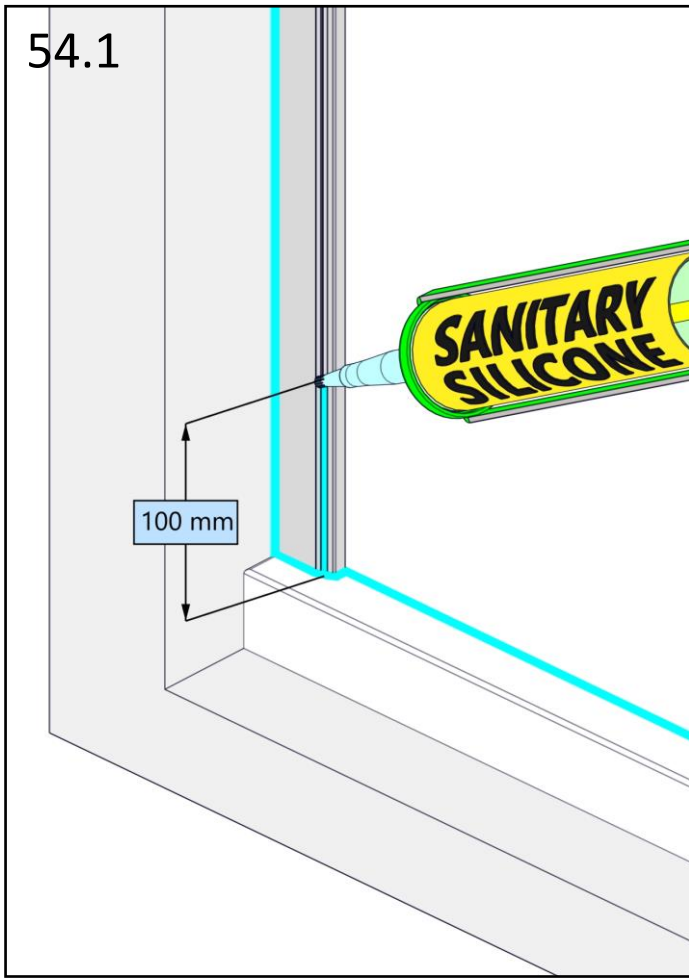


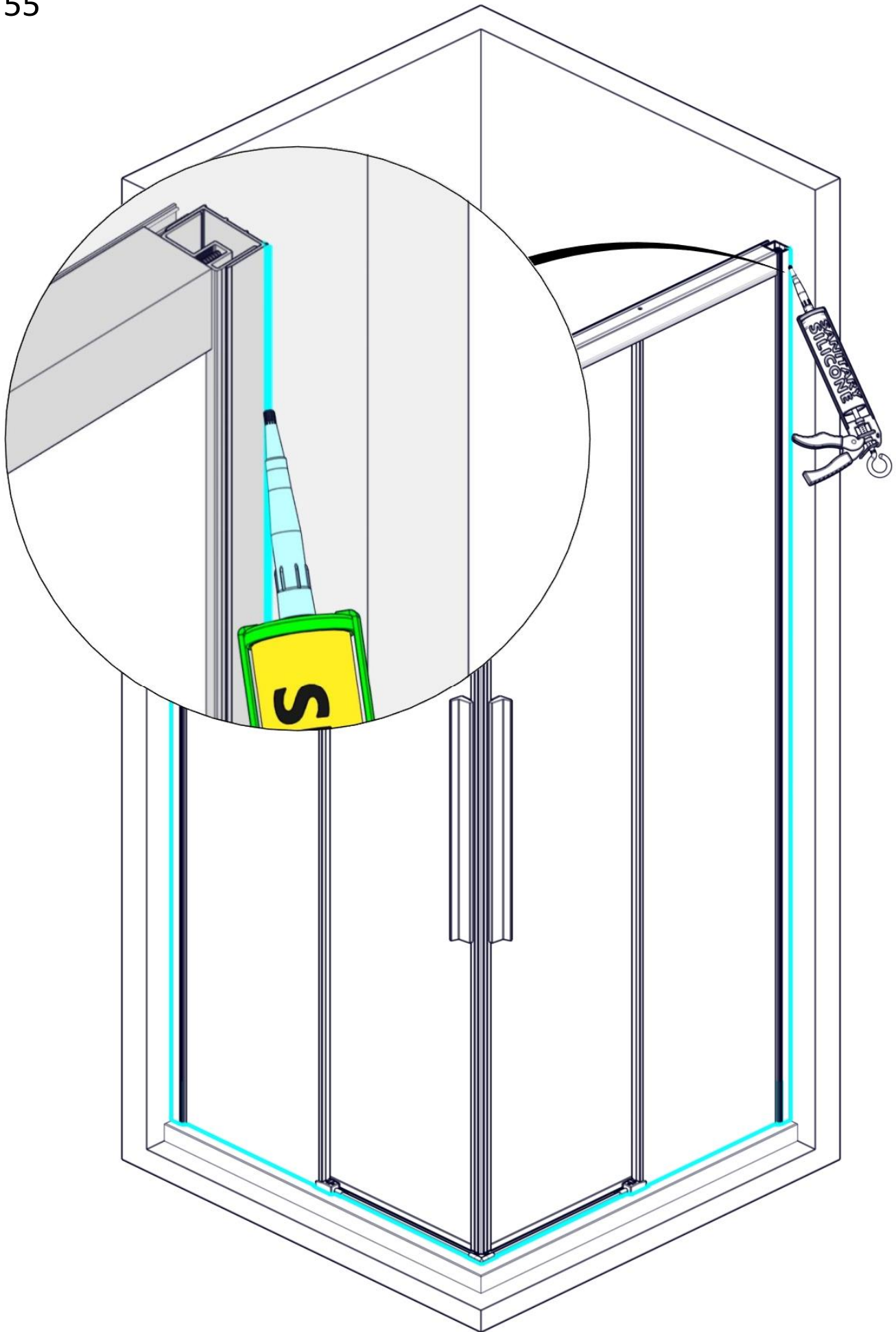




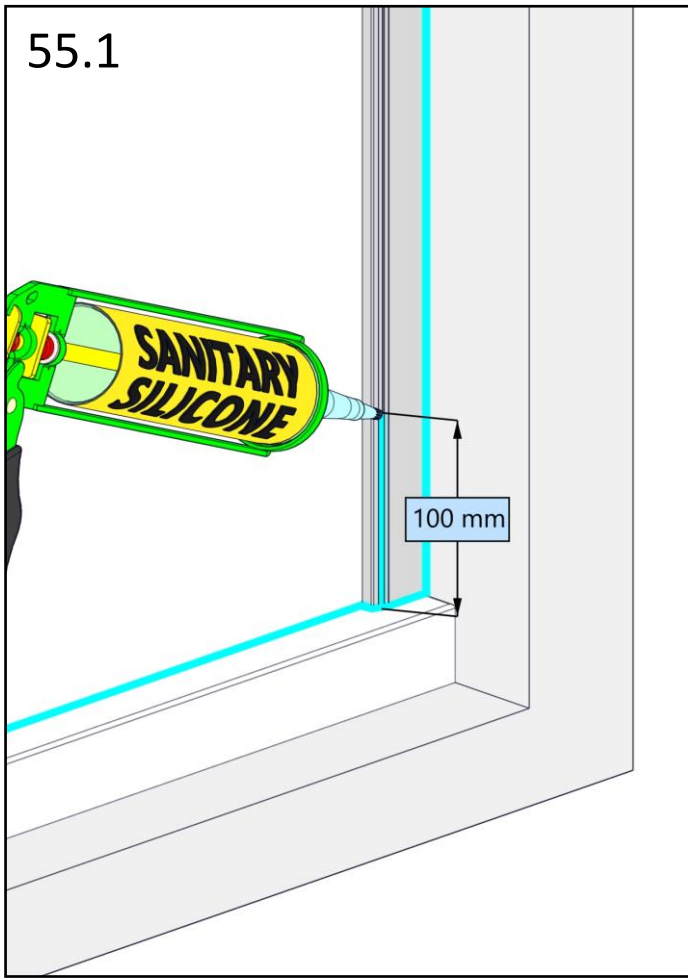








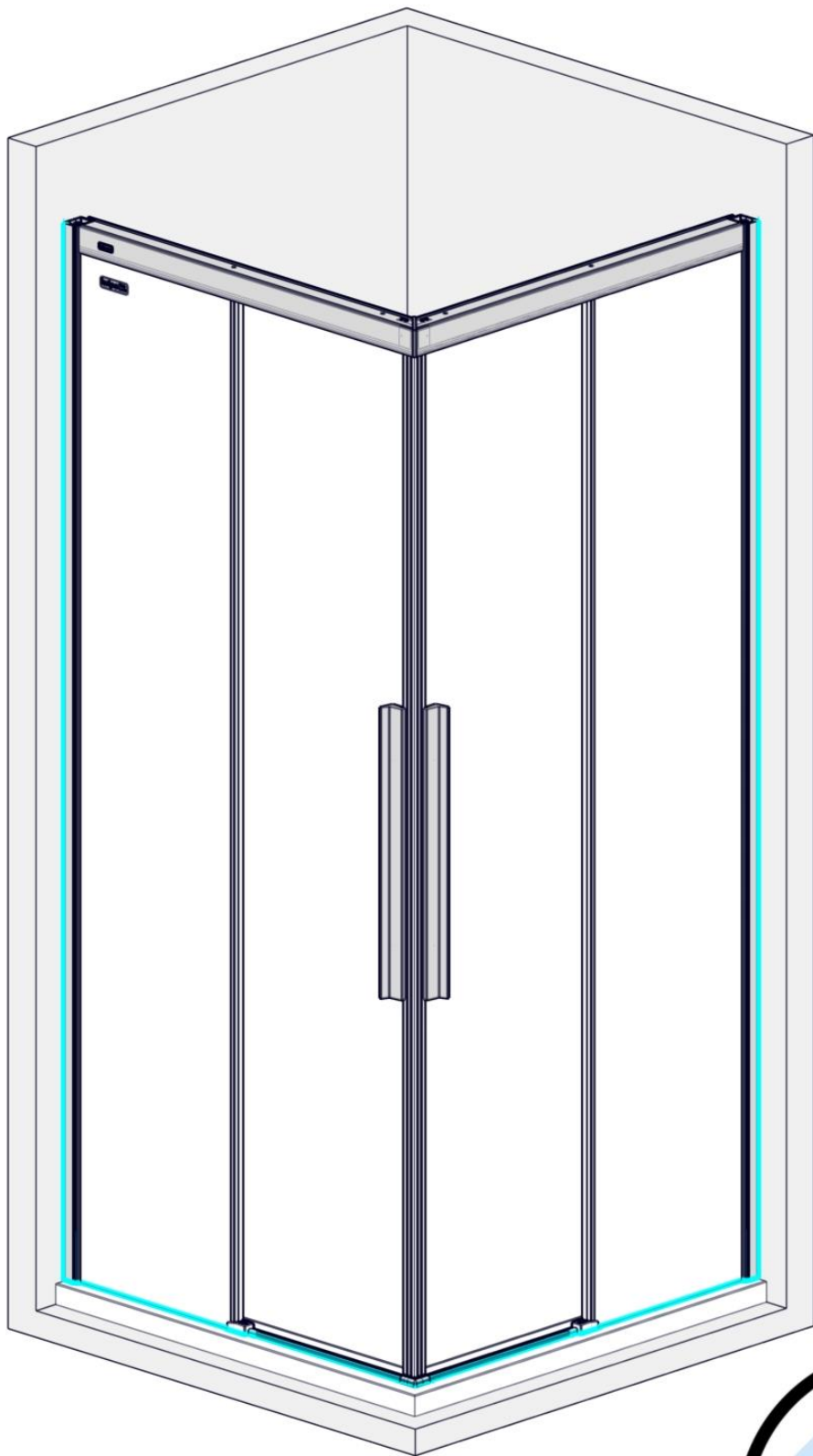
55.1



55.2



56



24h